

B&B Atoll

DIVANI

2018

Antonio Citterio



Descrizione

B&B Atoll, sistema di divani componibili il cui nome rimanda alle omonime formazioni coralline, è l'espressione ricercata di una forma estetica equilibrata e di uno stile contemporaneo deciso, allo stesso tempo estremamente elegante. Punto di partenza del sistema sono tre piattaforme di base che si completano con elementi bracciolo e schienale a formare tipologie diverse: divani a pozzetto, dormeuse, terminali angolari, elementi singoli oppure componibili con elementi chaise longue e pouf. Le strutture presentano linee leggere e sottili e sono applicate su sostegni alti in pressofusione con profili metallici a sottolineare la linea tra le strutture stesse e l'imbottitura. A dare ulteriore carattere alla proposta, un elemento di appoggio da orchestrare a piacere: un cuscino a rullo in due dimensioni vincolato con cinghie in pelle a una struttura in pressofusione. Un accessorio da inserire liberamente tra il cuscino sedile e la struttura di base per offrire un ulteriore sostegno e diventare a scelta un elemento bracciolo o schienale. B&B Atoll si rivela così essere un progetto dinamico, con un grado di adattamento compositivo sempre nuovo e con la possibilità di creare molteplici tipologie di sedute, da quelle relax più informali a quelle più formali, grazie anche all'utilizzo di cuscini schienale complementari.

Informazioni tecniche

Telaio interno

tubolari e profilati d'acciaio

Imbottitura telaio interno

schiuma di poliuretano flessibile a freddo Bayfit®, fodera in fibra di poliestere

Cuscino sedile

poliuretano sagomato a densità differenziata, piuma sterilizzata, fodera in fibra di poliestere

Cuscino schienale

poliuretano sagomato, piuma sterilizzata

Cuscino poggiatesta (AT45_40)

piuma, tipologia a fascia

Rullo

poliuretano sagomato, fodera in fibra di poliestere

Supporto rullo

alluminio pressofuso

Cinghiatura rullo

tessuto o pelle

Struttura di sostegno

alluminio pressofuso

Puntali

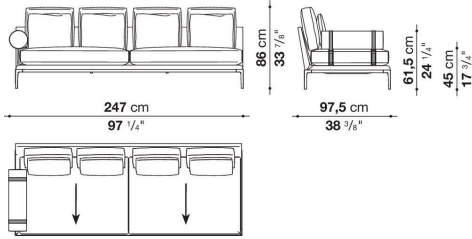
materiale plastico

Rivestimento

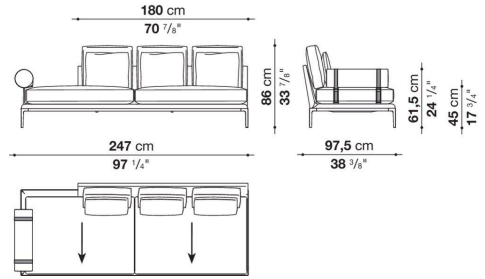
tessuto o pelle

Disegni tecnici

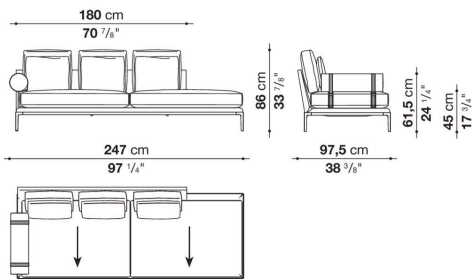
ATR247S_3



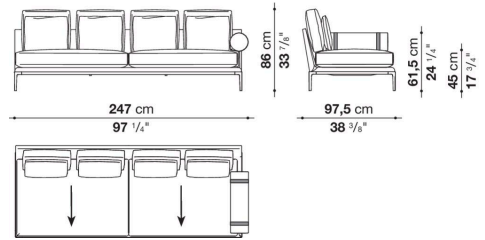
ATR247S_2



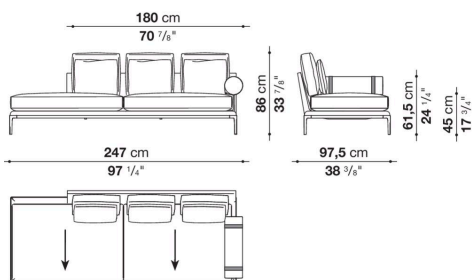
ATR247S_1



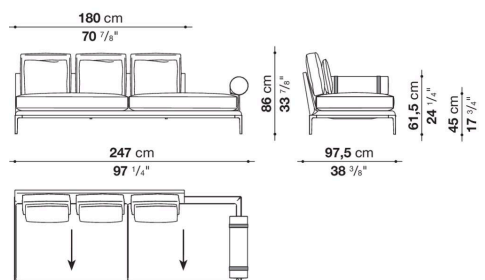
ATR247D_3



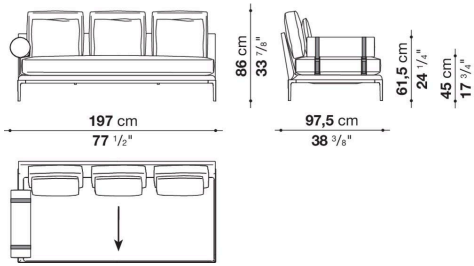
ATR247D_2



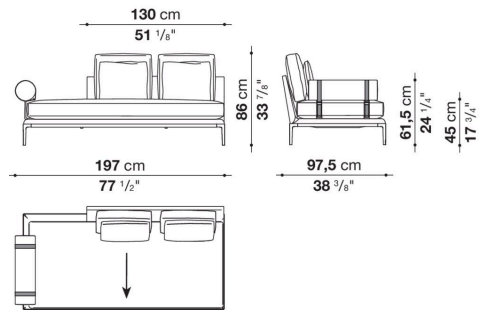
ATR247D_1



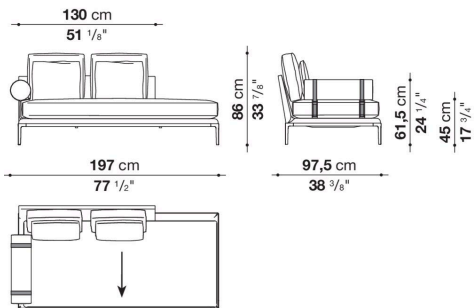
ATR197S_3



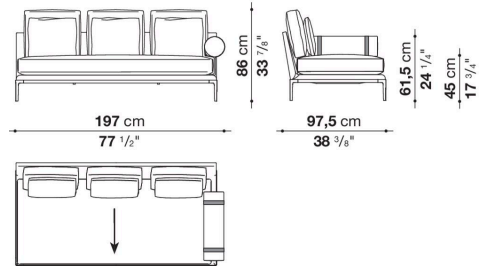
ATR197S_2



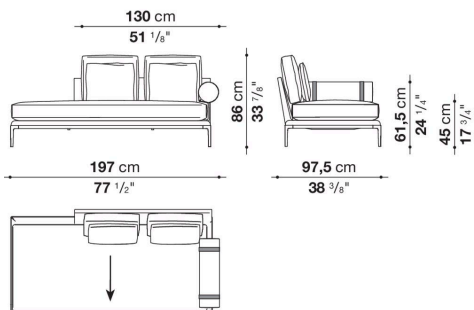
ATR197S_1



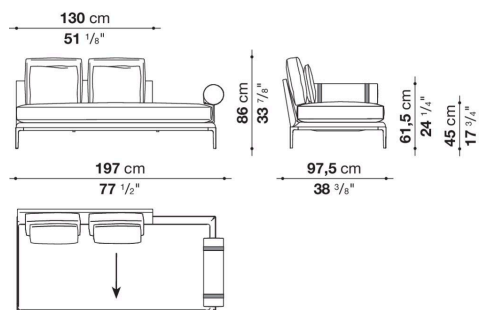
ATR197D_3



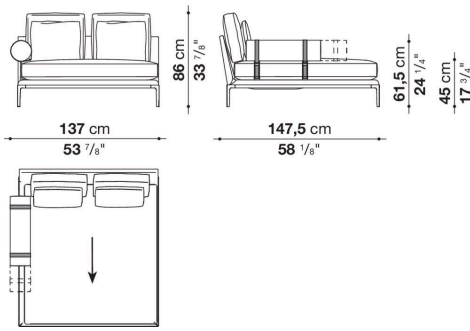
ATR197D_2



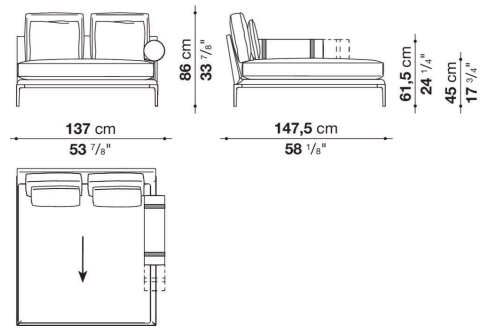
ATR197D_1



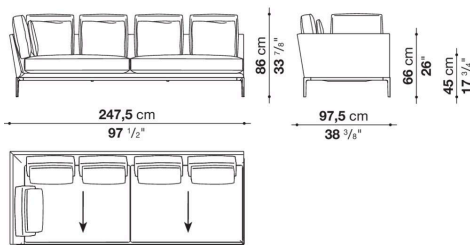
ATR137LS



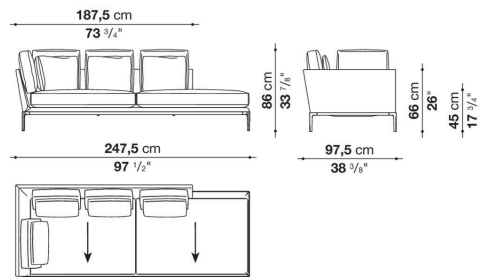
ATR137LD



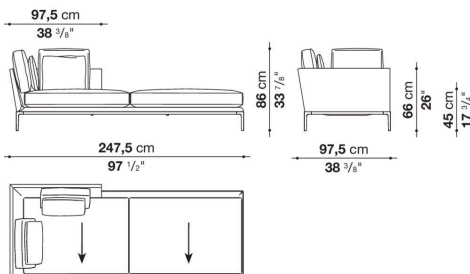
AT248TAS_3



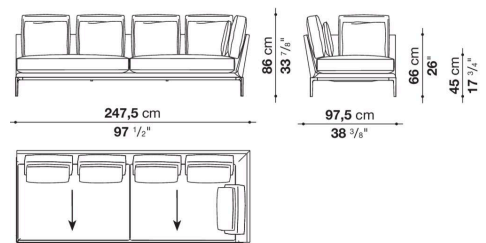
AT248TAS_2



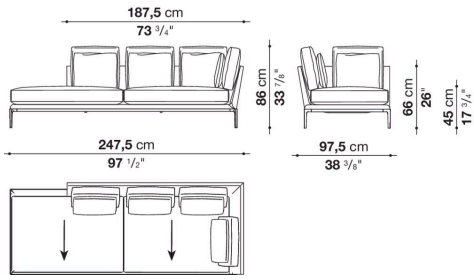
AT248TAS_1



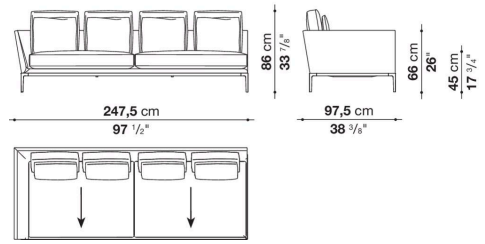
AT248TAD_3



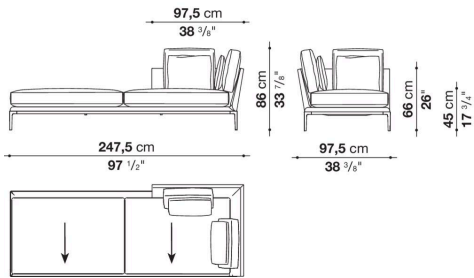
AT248TAD_2



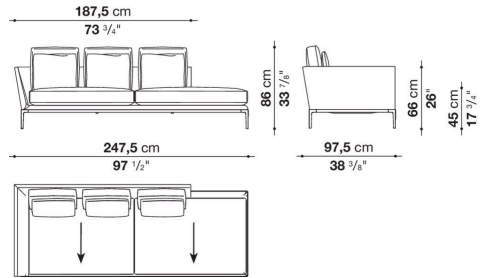
AT248S_3



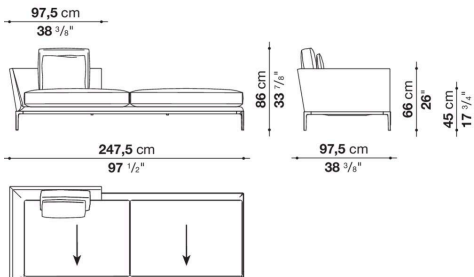
AT248TAD_1



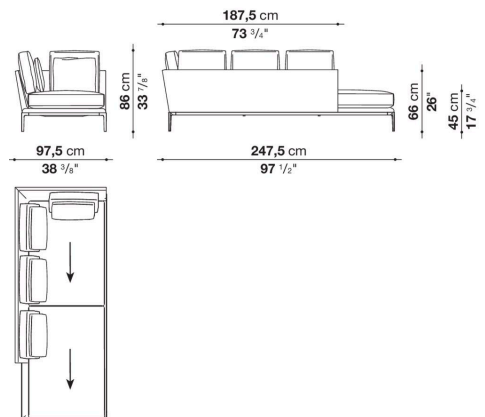
AT248S_2



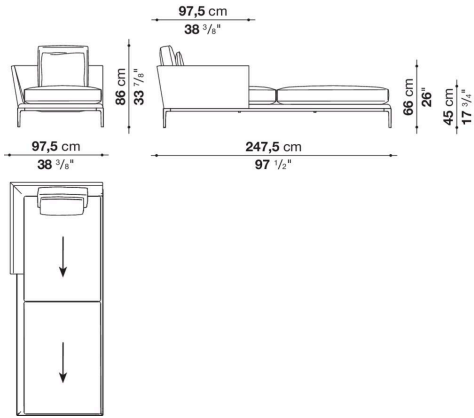
AT248S_1



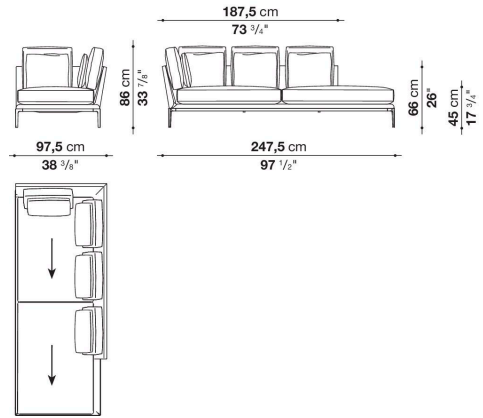
AT248LS_2



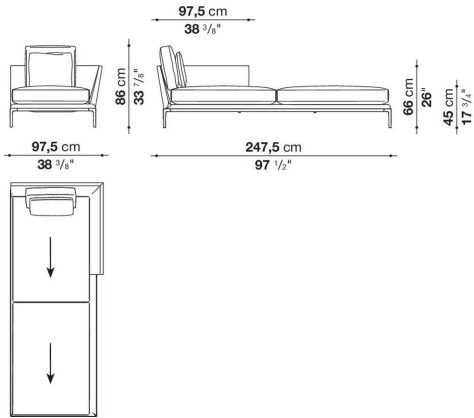
AT248LS_1



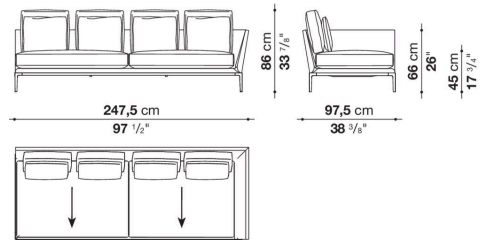
AT248LD_2



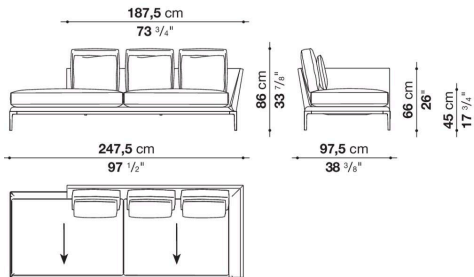
AT248LD_1



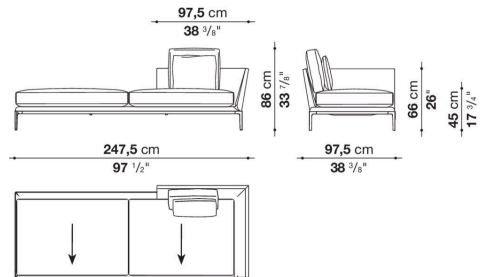
AT248D_3



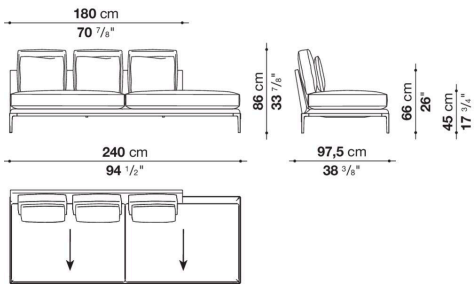
AT248D_2



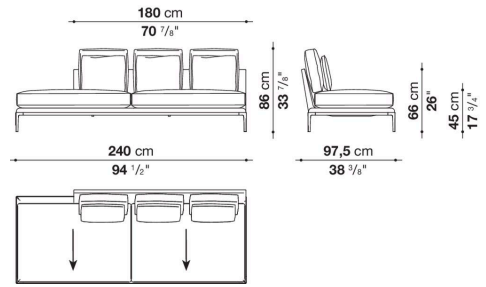
AT248D_1



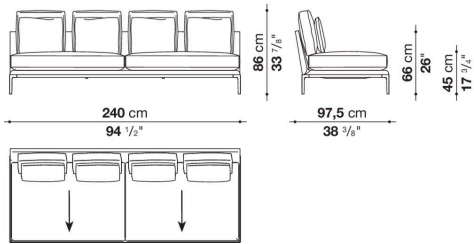
AT240PS



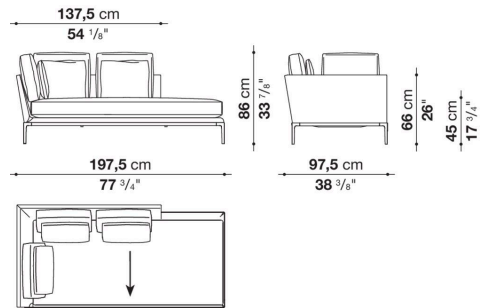
AT240PD



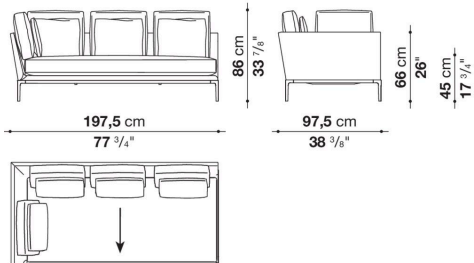
AT240C



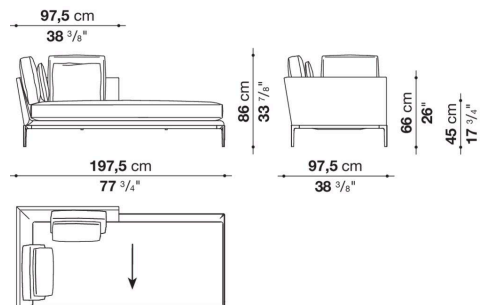
AT198TAS_2



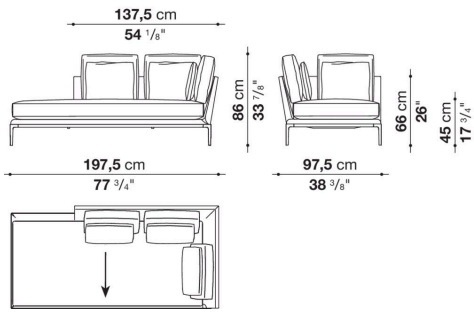
AT198TAS_3



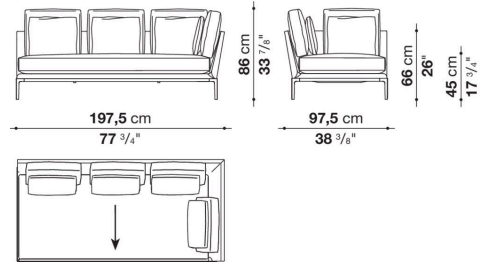
AT198TAS_1



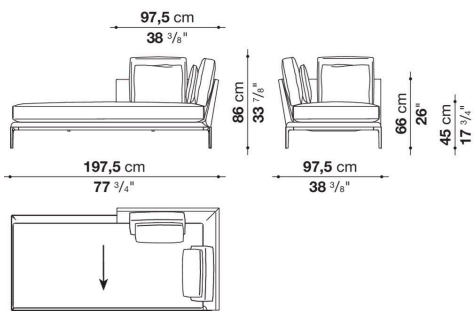
AT198TAD_2



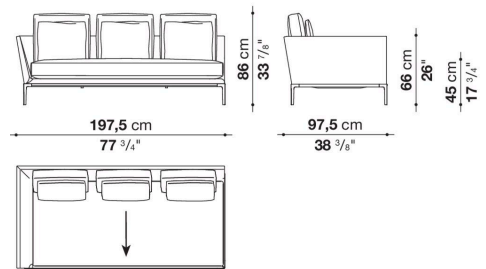
AT198TAD_3



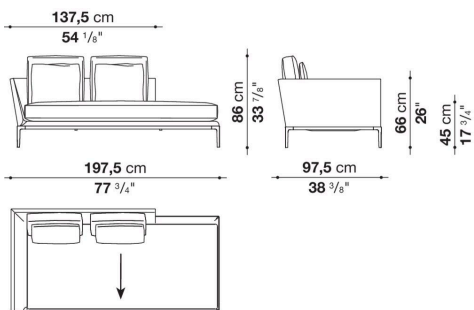
AT198TAD_1



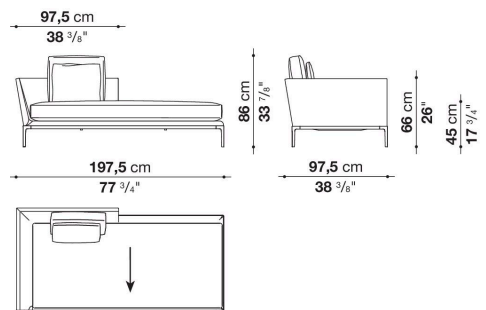
AT198S_3



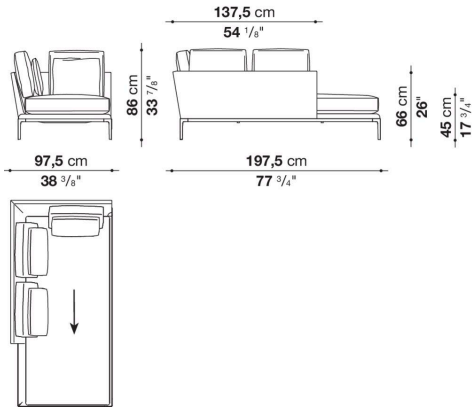
AT198S_2



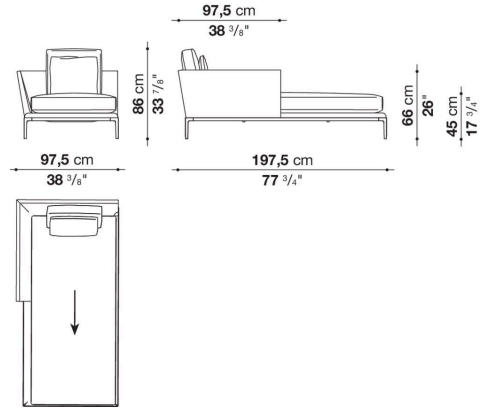
AT198S_1



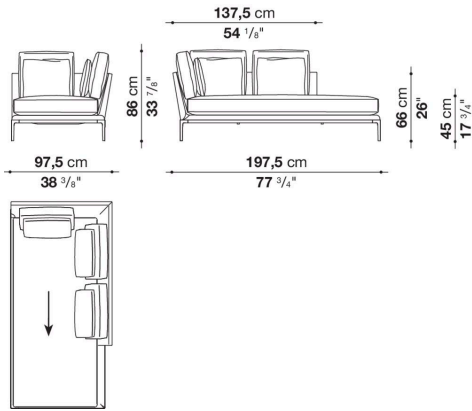
AT198LS_2



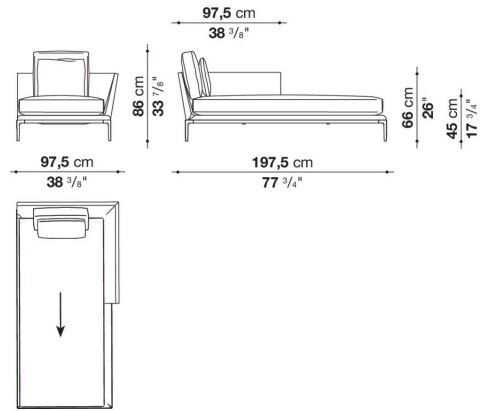
AT198LS_1



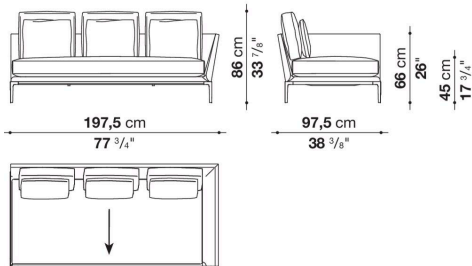
AT198LD_2



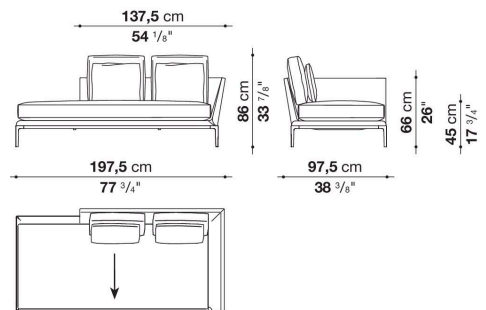
AT198LD_1



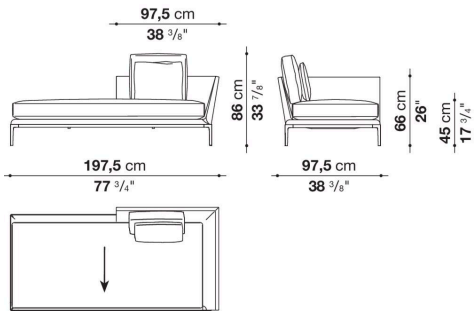
AT198D_3



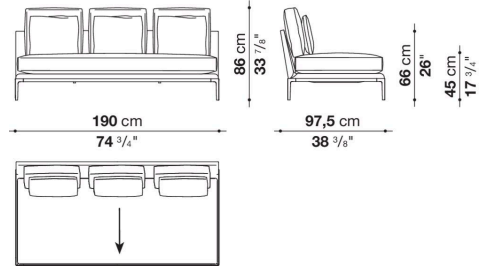
AT198D_2



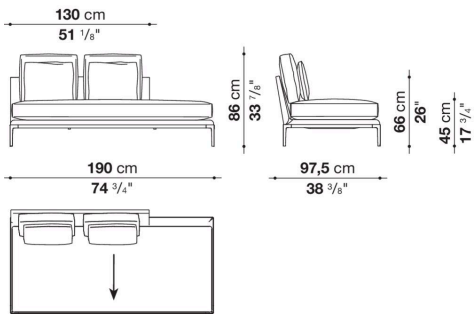
AT198D_1



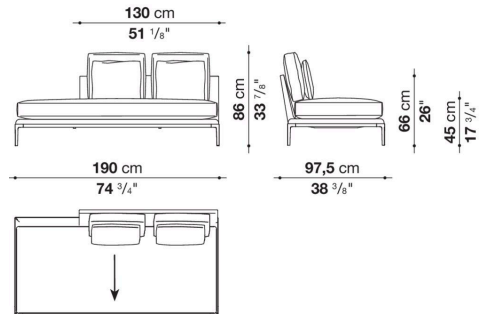
AT190C



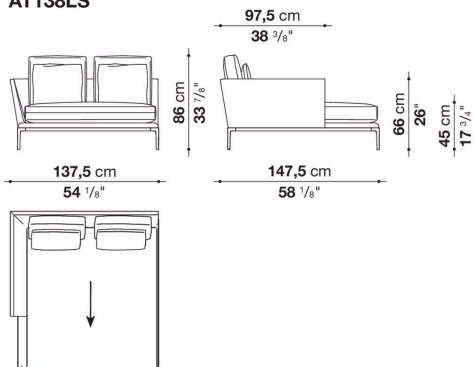
AT190PS



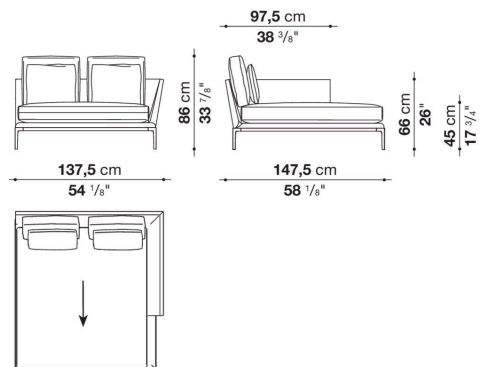
AT190PD



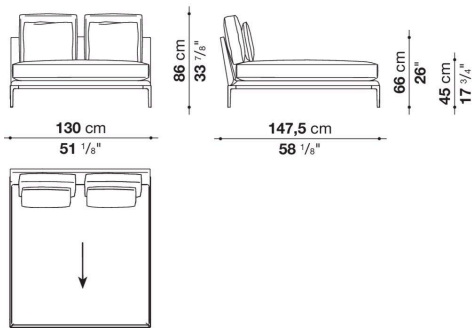
AT138LS



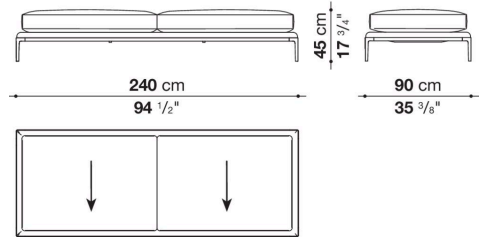
AT138LD



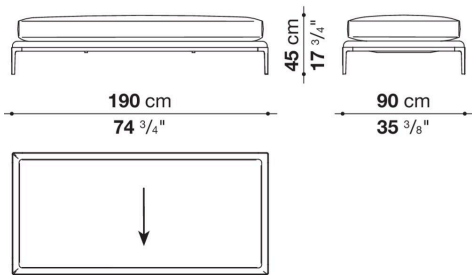
AT130L



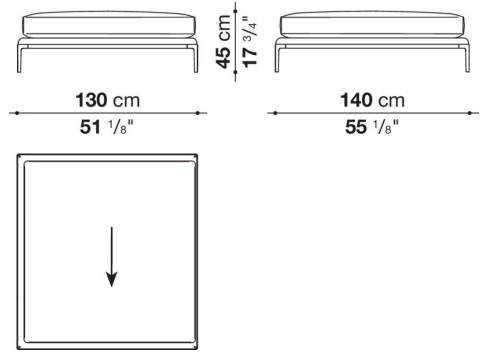
ATR240P



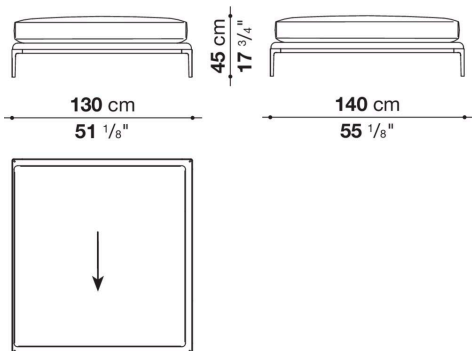
ATR190P



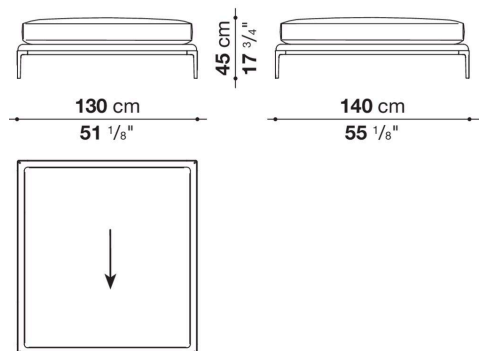
ATR130PS



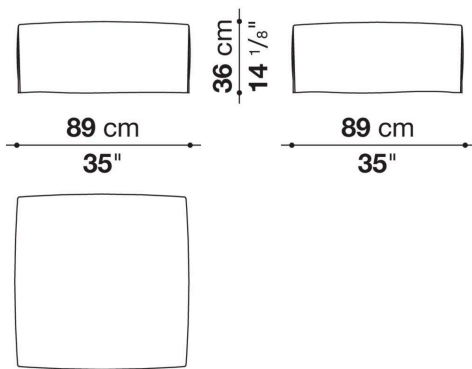
ATR130PD



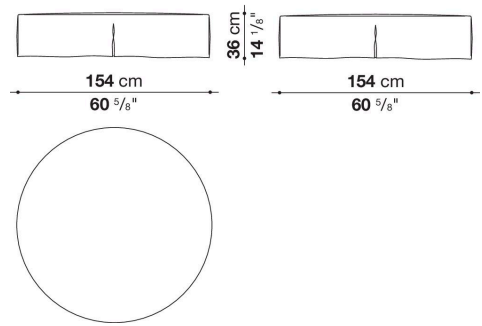
ATR130P



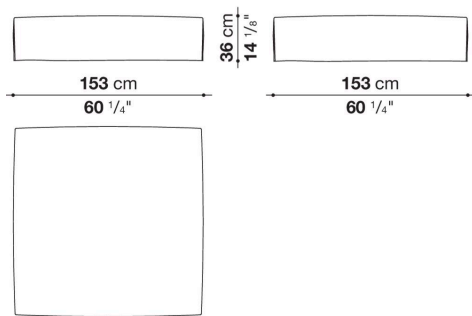
AT89PQF



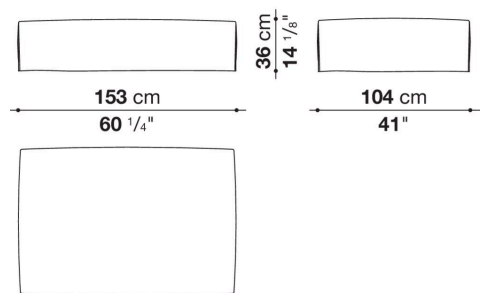
AT154DPF



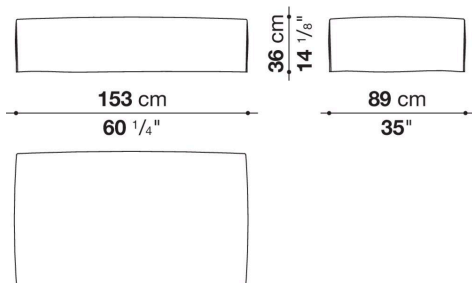
AT153PQF



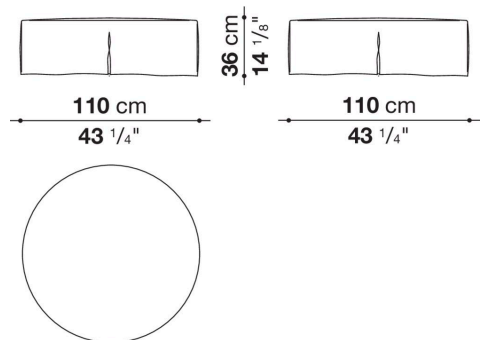
AT153PF_2



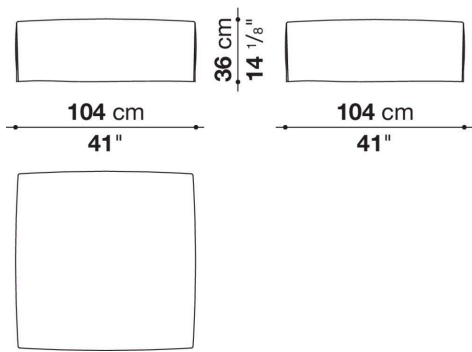
AT153PF_1



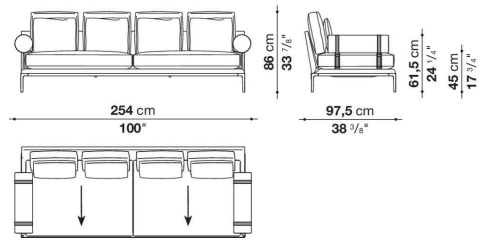
AT110DPF



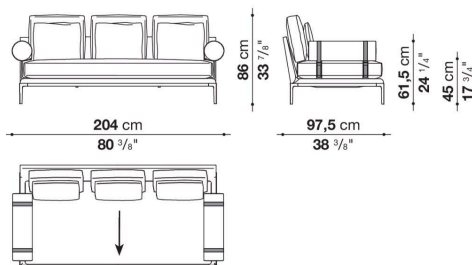
AT104PQF



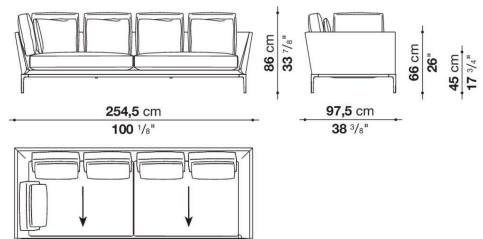
ATR254



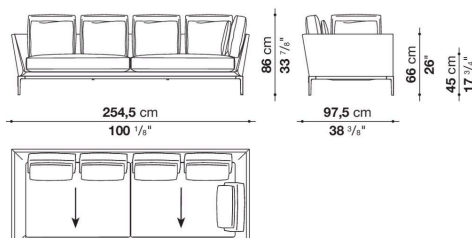
ATR204



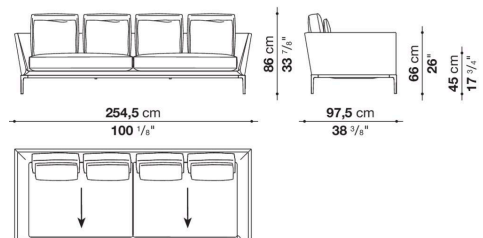
AT255AS



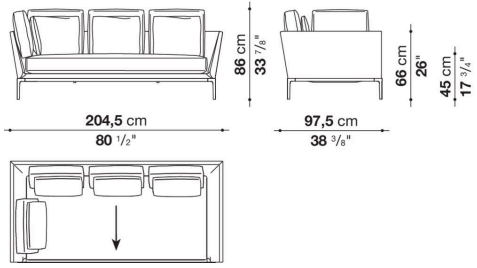
AT255AD



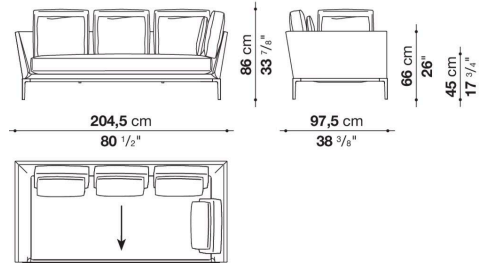
AT255



AT205AS



AT205AD



AT205

