



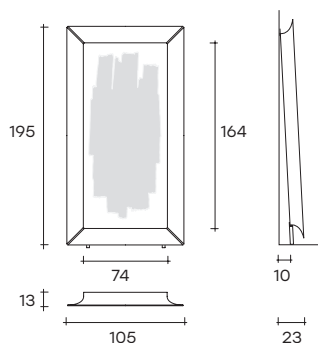
# caadre with light

DESIGN  
PHILIPPE STARCK

modello registrato  
registered model

Specchio da parete o da terra con cornice formata da quattro elementi singoli in vetro semiriflettente da 6 mm curvato e retroverniciato. Specchio centrale in vetro semiriflettente da 5 mm retroverniciato con decoro artistico. Sistema integrato di illuminazione a LED, dimmerabile e con regolazione della temperatura.

*Free-standing or hanging mirror with frame made of four separate elements in 6 mm curved and back-painted semi-reflective glass. Central mirror in 5 mm semi-reflective glass, back-painted with artistic decoration. Integrated LED lighting system with a dimmer switch and temperature regulation.*



dimensioni L, P, H  
dimensions L, W, H  
(cm)

COD./CODE

L

P/W

H

peso netto  
net weight  
(kg)

peso lordo  
gross weight  
(kg)

volume imballo  
package volume  
(m<sup>3</sup>)

Specchio rettangolare.  
Rectangular mirror.

°400-LUCE

105

13

195

65

114

0,77

° Modelli forniti con piedini smontabili per versione da terra.

° Items provided with removable feet for free standing version.

Prodotto certificato CE, disponibile solo per mercato europeo.  
CE certification, only for European countries available.