

# Noonu

DIVANI

2021

Antonio Citterio



## Descrizione

---

Noonu è un atollo, un angolo di puro relax tra i colori delle Maldive. Noonu è anche il nome del nuovo sistema di imbottiti che Antonio Citterio ha disegnato per B&B Italia, un progetto nuovissimo che nasce per proseguire e completare il percorso avviato nel 2018 con B&B Atoll. La collezione Noonu lavora in sintonia con le precedenti collezioni di B&B Italia, per creare un vero e proprio arcipelago di proposte, dove l'unicità distintiva di ogni elemento contribuisce a raccontare una storia coerente. "Il tema delle isole parte a metà degli anni Ottanta - afferma l'architetto Antonio Citterio - quando con la linea Sity ci siamo inventati delle nuove tipologie. Abbiamo iniziato a parlare di divano con penisola e isola, ma queste terminologie erano per certi aspetti inusuali. Oggi sono entrate nel lessico comune". Quella intuizione pionieristica si trasforma oggi in una visione organica, nella quale Noonu si propone quale approdo e punto di partenza per esplorare nuovi territori. Noonu è un sistema di imbottiti dalle dimensioni importanti e dalla grande flessibilità. La struttura portante scompare alla vista creando "isole" che appaiono quasi sospese da terra, che sembrano fluttuare. La seduta è profonda, con un cuscino sedile unico di grandi dimensioni che garantisce una comodità estrema, invita al relax e caratterizza l'estetica. Lo schienale inclinato è pensato per accogliere cuscini da disporre a piacimento. A dare ulteriore carattere alla proposta, un elemento di appoggio da posizionare a piacere: un cuscino a rullo vincolato da sofisticate cinghie a una struttura in pressofusione in alluminio da alloggiare sotto al cuscino di seduta. In questo modo si potrà utilizzare liberamente come elemento terminale bracciolo o come poggiatesta, per leggere o per lavorare, da inserire tra le sedute o togliere a seconda delle occasioni di utilizzo. Come racconta Antonio Citterio, la storia di Noonu affonda le sue radici in un percorso avviato qualche anno fa: "Atoll e Noonu partono da un'idea comune, ovvero un cilindro che fa da bracciolo e cuscini appoggiati liberamente. Le novità di Noonu sono la seduta, apparentemente sospesa, che arriva fino a terra e le nuove tipologie di elementi che abbiamo definito "a pianoforte" e "a vela", che conferiscono identità e ricchezza al progetto". Gli elementi di base di Noonu sono quattro, ovvero una forma quadrata, una rettangolare, oltre alle inedite geometrie "a pianoforte" e "a vela". La base a pianoforte crea una curva accogliente sullo schienale, mentre la vela definisce un volume tondo e panciuto sul davanti. Antonio Citterio le ha progettate come "chaise longue naturali", vere e proprie evoluzioni del modulo a penisola, nuove forme organiche votate al relax più totale, come nella natura dei luoghi speciali da cui Noonu prende il nome. Ogni componente di Noonu presenta alla base un profilo metallico in alluminio preformato, curvato, una striscia che si dispone lungo tutto il perimetro della struttura e la definisce, da scegliere liberamente tra differenti finiture. Le medesime finiture sono disponibili anche per i sostegni degli elementi a rullo. Noonu viene presentato in un nuovo tessuto in 12 varianti di colore: tinte unite e mélange in nuance neutre, ma anche in sofisticati toni di blu, verde, rosso e arancione. Si tratta di tinte decise, ma al contempo estremamente domestiche, studiate per poter essere accostate tra loro nei diversi elementi di ogni singola composizione (struttura, cuscini, rulli), arrivando così a creare soluzioni personalizzate di estrema eleganza. Oltre che in tessuto, Noonu è previsto con rivestimento in pelle. Come sostiene Antonio Citterio, "Noonu è una vera e propria isola domestica". E questa isola potrà utilizzare le linee rette e le curve dei quattro componenti base per dialogare con le pareti, ma anche per abitare il centro della stanza e creare vere e proprie isole dinamiche. Gli elementi di Noonu possono vivere come oggetti singoli, combinati a creare composizioni personalizzate, oppure selezionati in rapporto dialettico con elementi provenienti dalle collezioni B&B Italia, come le sedute e i pouf B&B Atoll, i complementi Mirto, i tavoli Diesis e Pianura. "Da Atoll a Noonu - conclude Antonio Citterio - ci troviamo di fronte a un percorso che si è sviluppato in anni diversi e che finalmente oggi possiamo presentare come un unico progetto, un vero e proprio arcipelago".

## Informazioni tecniche

---

**Telaio interno**

tubolari e profilati d'acciaio

**Imbottitura telaio interno**

schiuma di poliuretano flessibile a freddo Bayfit®, fodera in fibra di poliestere

**Cuscino sedile**

poliuretano sagomato a densità differenziata, fibra di poliestere, fodera in cotone

**Cuscino schienale**

fibra di poliestere, fodera in cotone

**Cuscino bracciolo**

piuma sterilizzata, poliuretano viscoelastico

**Rullo**

poliuretano sagomato, fodera in fibra di poliestere

**Supporto rullo**

alluminio pressofuso

**Cinghiatura rullo**

tessuto o pelle

**Bordo inferiore**

alluminio pressofuso

**Puntali**

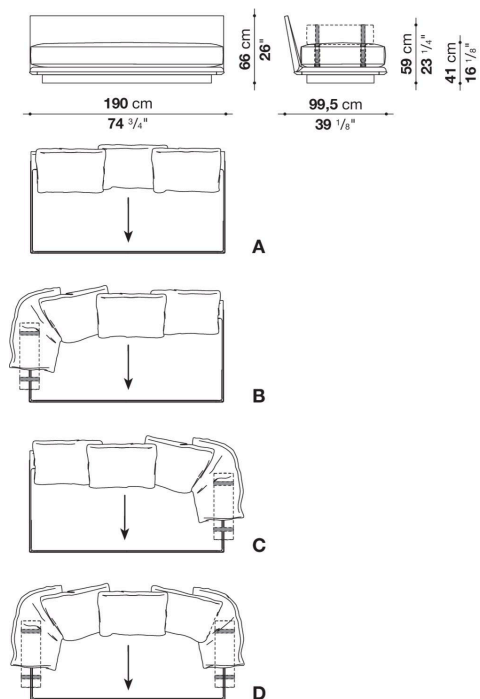
materiale plastico

**Rivestimento**

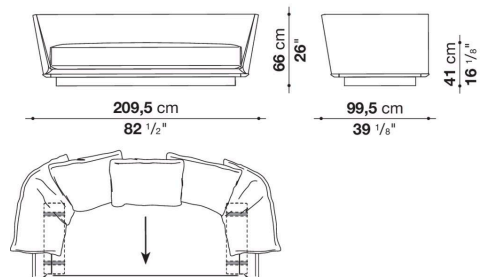
tessuto o pelle

# Disegni tecnici

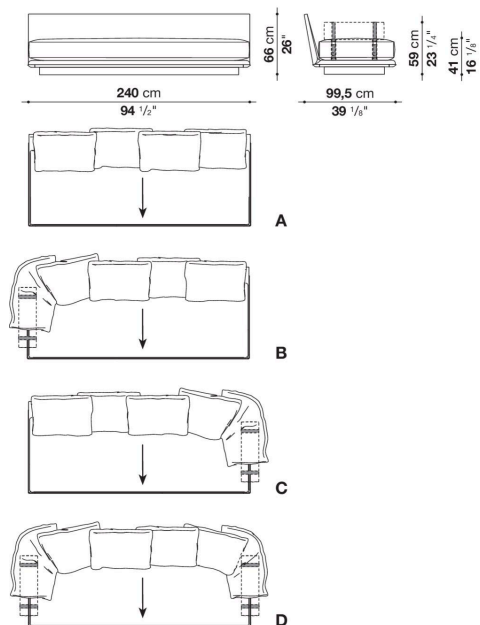
**9N190**



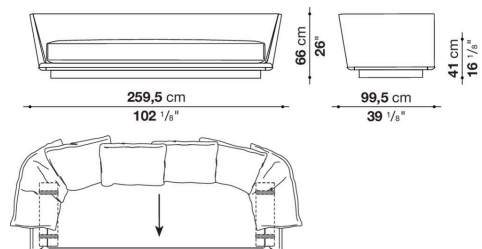
**9N210**



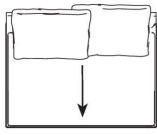
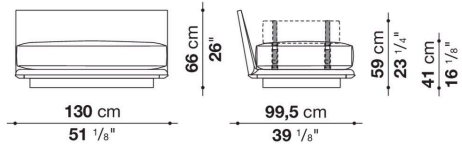
**9N240**



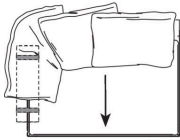
**9N260**



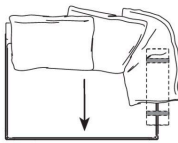
**9N130C**



**A**

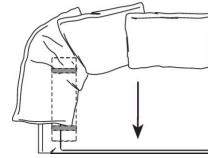
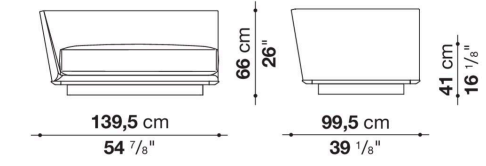


**B**

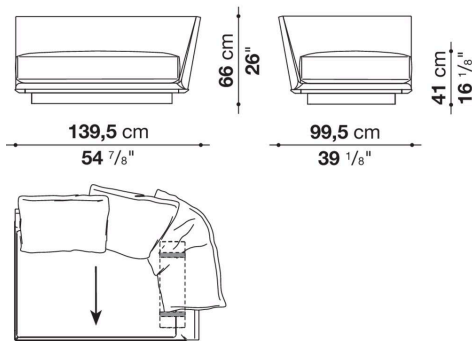


**C**

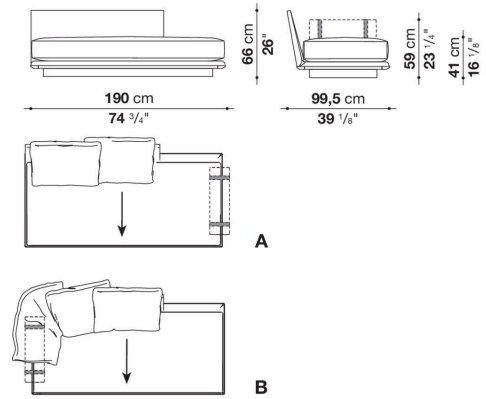
**9N140S**



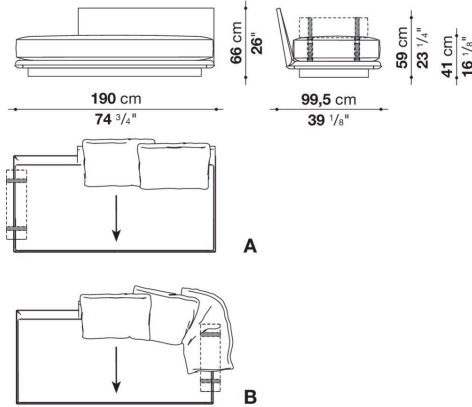
**9N140D**



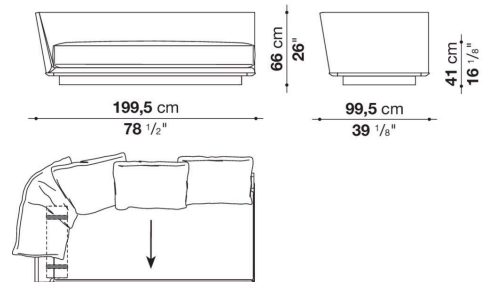
**9N190S**



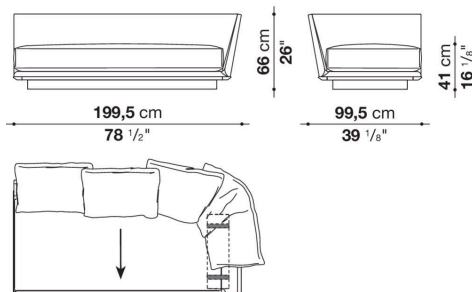
**9N190D**



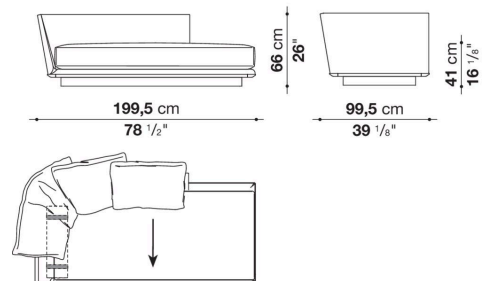
**9N200S\_1**



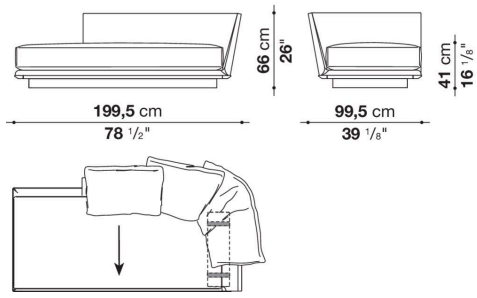
**9N200D\_1**



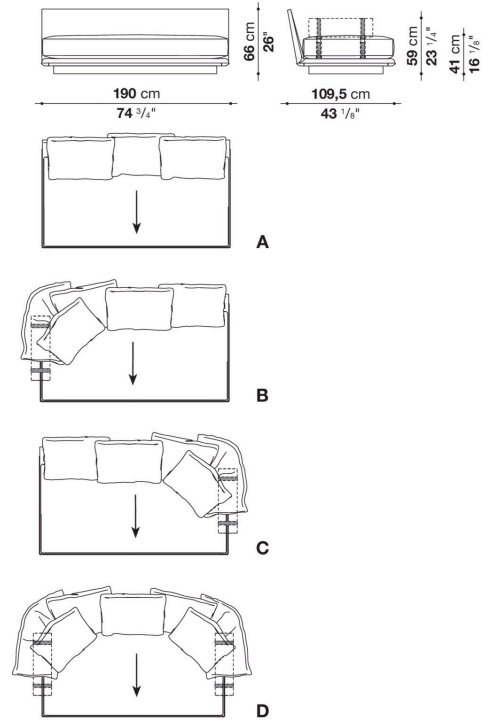
**9N200S\_2**



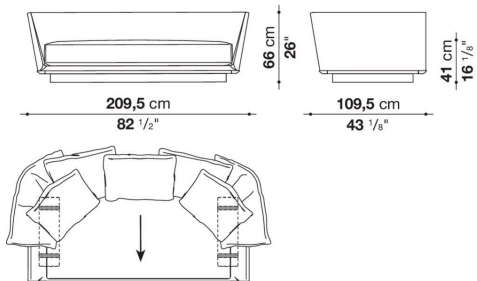
9N200D\_2



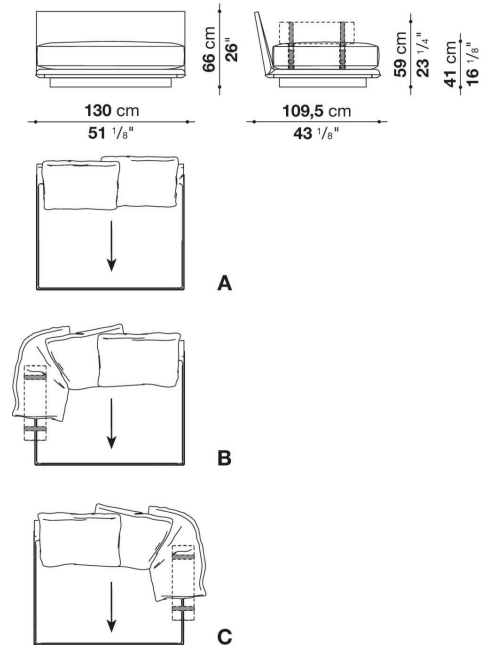
N190



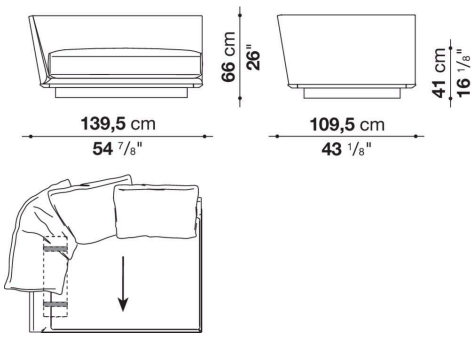
N210



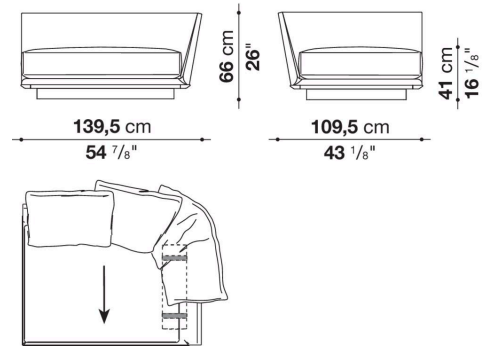
N130C



**N140S**

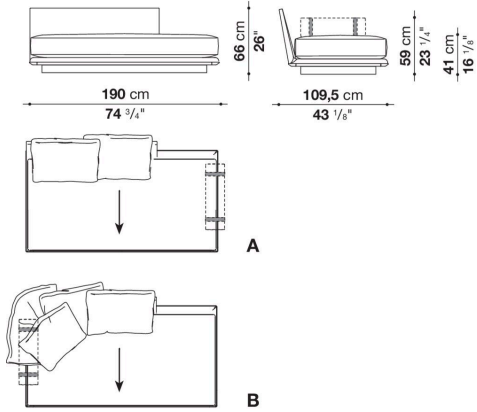


**N140D**

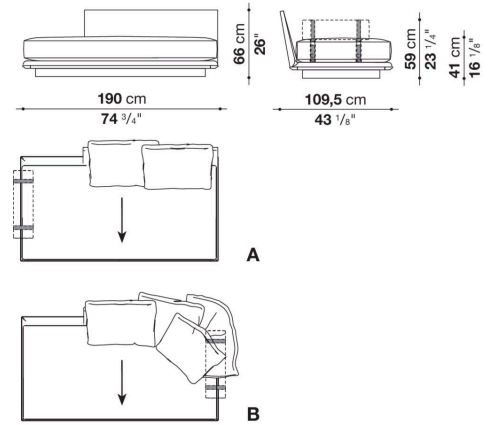




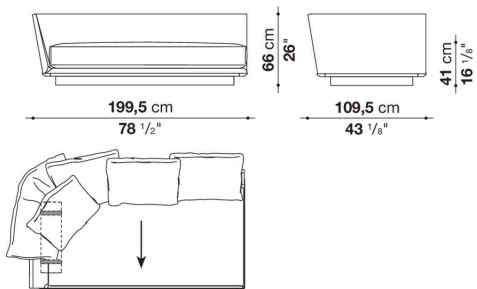
**N190S**



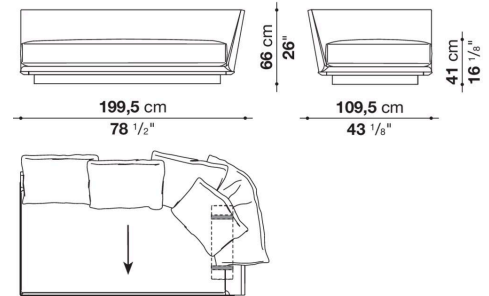
**N190D**



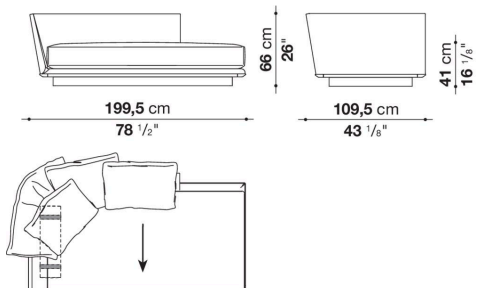
**N200S\_1**



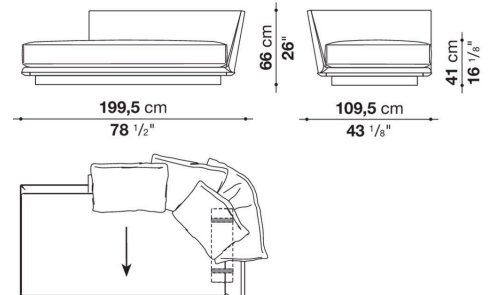
**N200D\_1**



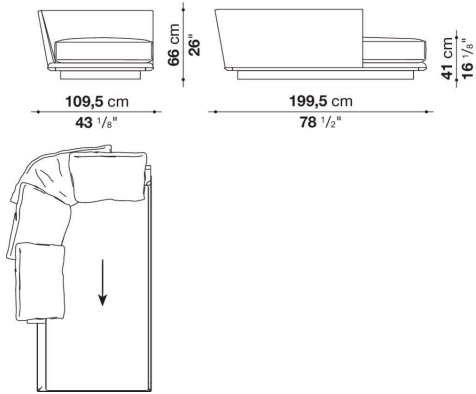
**N200S\_2**



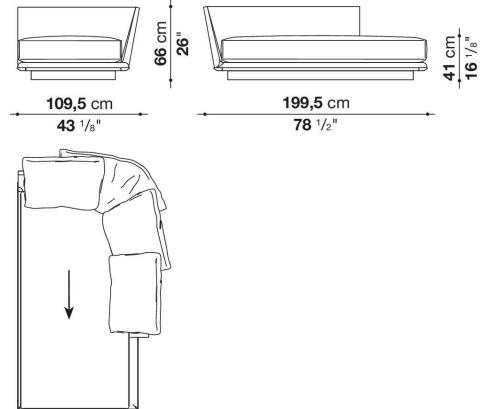
**N200D\_2**



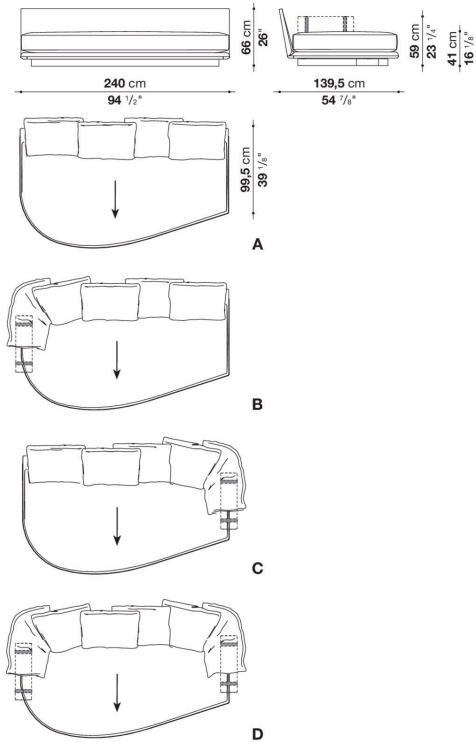
**N200LS**



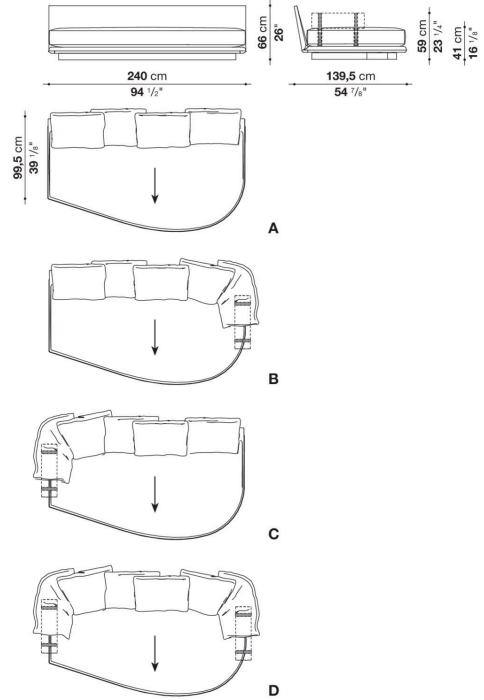
**N200LD**



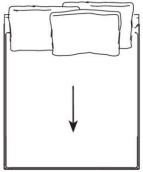
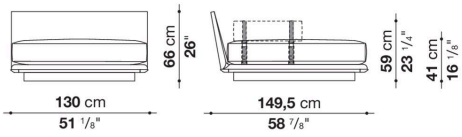
**N240LS\_2**



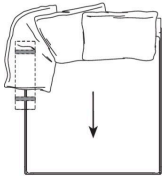
**N240LD\_2**



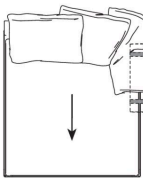
**N130L**



**A**

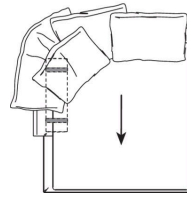
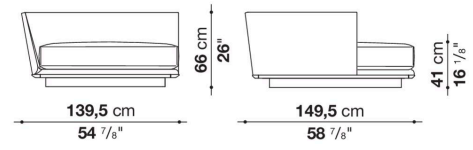


**B**

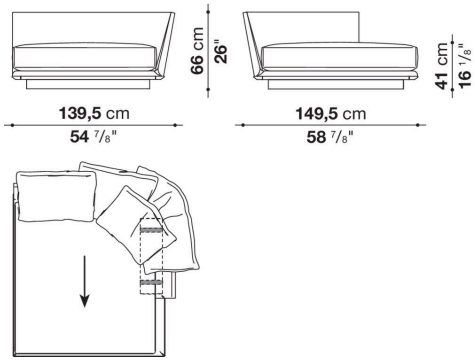


**C**

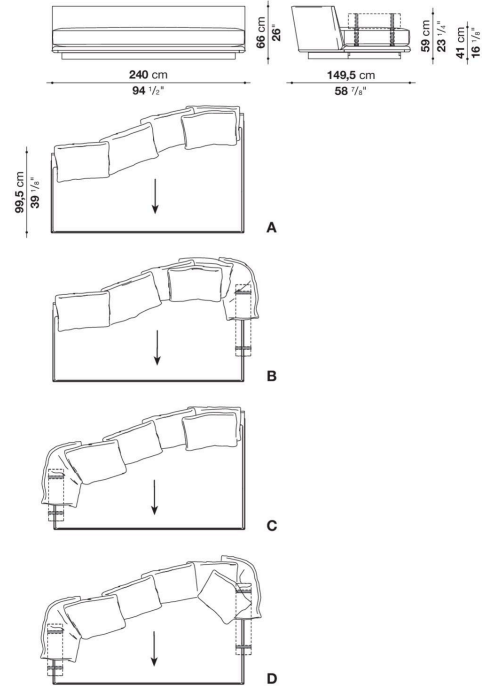
**N140LS**



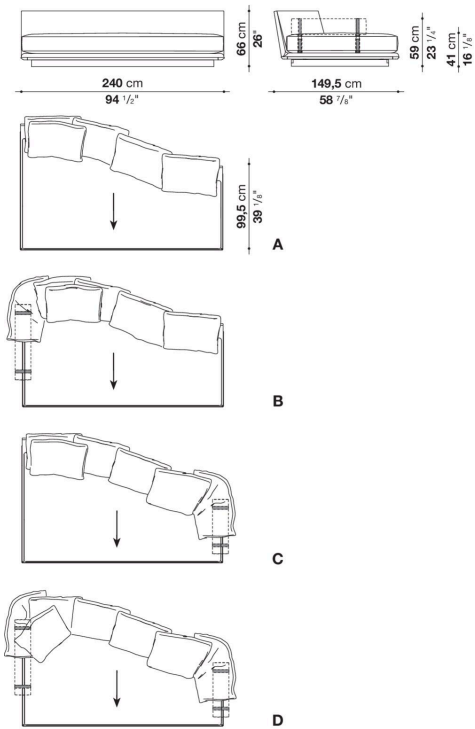
**N140LD**



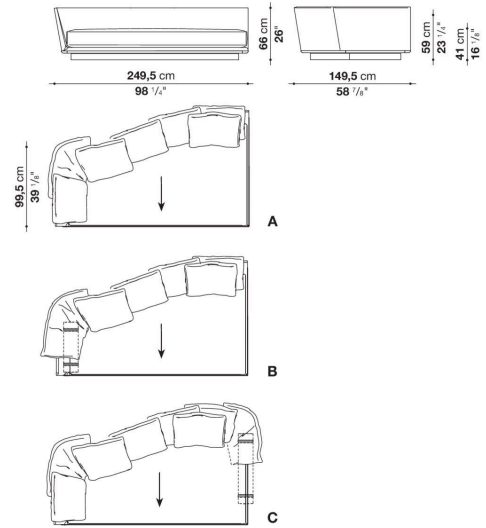
**N240LS\_1**



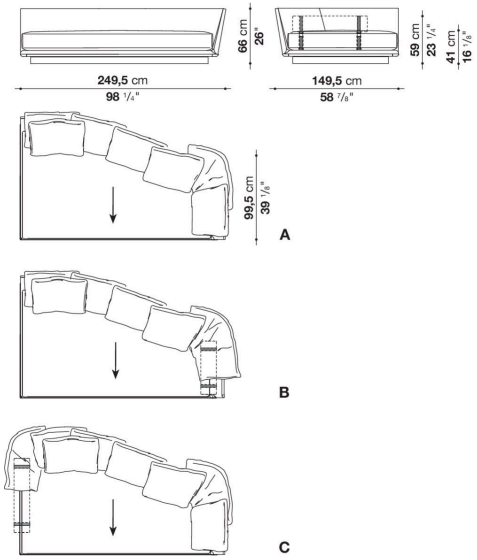
**N240LD\_1**



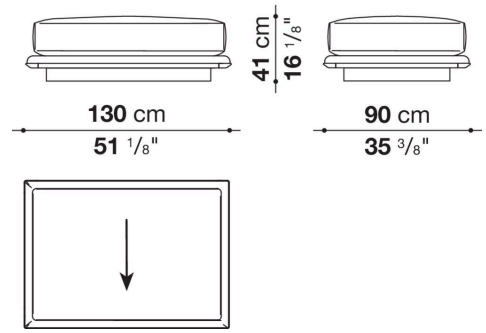
**N250AS**



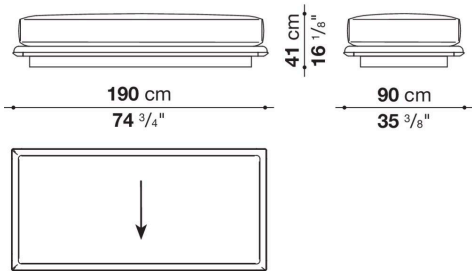
**N250AD**



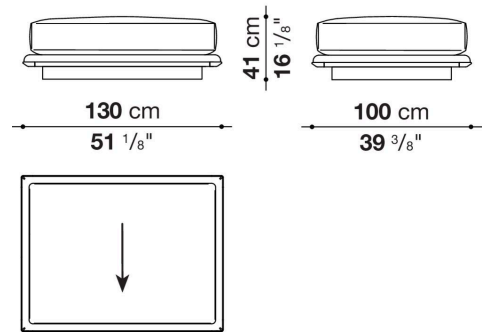
**9N130P**



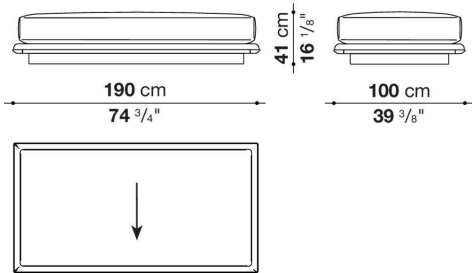
**9N190P**



**N130P\_1**



**N190P**



**N130P\_2**

