


# WORK IN PROGRESS applique

Matteo Ugolini design

anno 2016

## SCHEDA TECNICA - AP125 1B INT

### CORPO LAMPADA "A"

materiale	ceramica	
colore	bianco	

### AGGANCIATO A PARETE "G"

materiale	metallo	
colore	bianco opaco	

### DISPOSITIVO ELETTRICO

portalampade	GU10
sorgente luminosa	max 1x35w
classe energetica	da E a A++

### PACKAGING

n° colli	1
peso netto/kg	1,1
peso lordo/kg	
imballo/cm	

### EMISSIONE LUMINOSA

unidirezionale

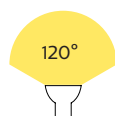


### CERTIFICAZIONI

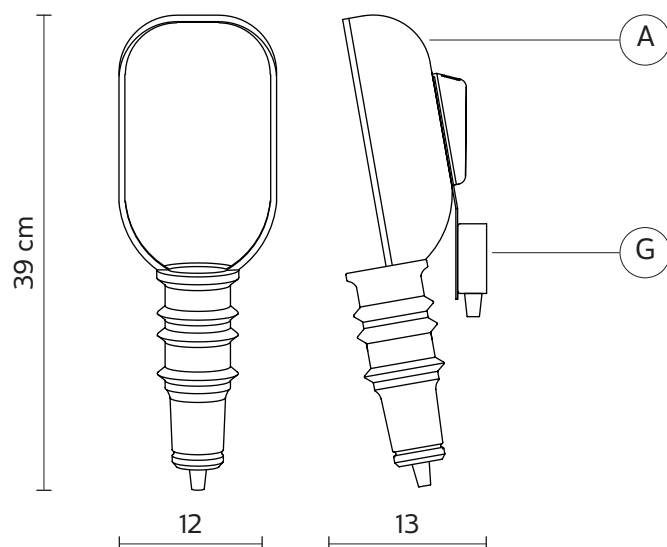
IEC	60598-1:2014
EN	60598-1:2015



grado di protezione lampadina	IP20 inclusa
-------------------------------	--------------



**articolo**  
lampadina dicroica  
GU10 LED - 5w - 400 lumen  
3000 K°



disponibili anche nella versione sospensione singola e multipla