

TOLDBOD 155 PARETE

La luce è diretta al 100% verso il basso e lo schermo ha un interno verniciato bianco opaco che emette una luce morbida, diffusa e confortevole. L'apparecchio soddisfa completamente i criteri di cut-off.



Hareskov Kirkes
Menighedshus



Skagen

Product info

Specifiche ambientali del prodotto

Questo prodotto è conforme ai requisiti contenuti nelle Direttive Europee, Direttiva RoHS 2011/65 e 2015/863. Il prodotto è stato progettato in modo che possa essere interamente smontato e riutilizzato.

Montaggio

Morsetteria: 1x3x2,5mm². Ingressi cavo: 2x inferiore + 3x ingressi posteriori per cavo Ø 10-14,5 mm. Collegamento in looping: consentito, max. 3x1,5mm².

Finitura

Color alluminio con superficie texturizzata o nero con superficie texturizzata, verniciato a polvere.

Materiali

Testa dell'apparecchio: alluminio stampato a freddo. Schermo: acrilico satinato tagliato al laser. Scatola a parete: alluminio pressofuso. Braccio: alluminio stampato a freddo.

Dimensioni e pesi

Larghezza x altezza x lunghezza (mm) | 155 x 158 x 267 Massimo 1,4 kg

Classe

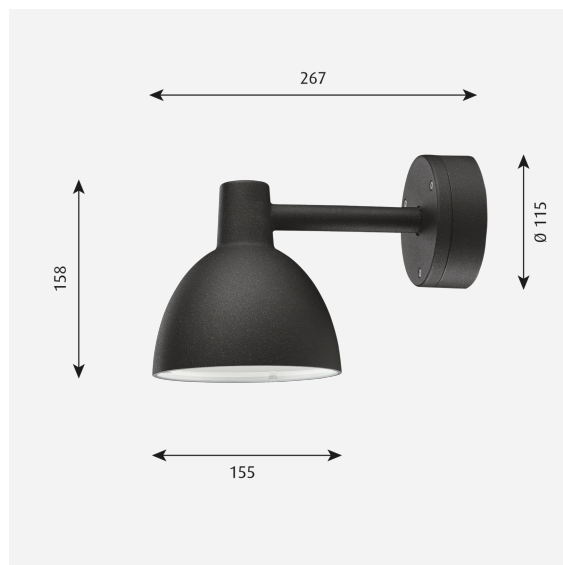
Grado di protezione IP44. Classe di isolamento I. IK05.

Note relative alle specifiche

L'innovazione delle sorgenti è in corso. Informiamo quindi solo sui wattaggi massimi. Sul sito www.louispoulsen.com aggiorniamo costantemente le sorgenti consigliate.

Sorgente di luce

E14



Famiglia di prodotti



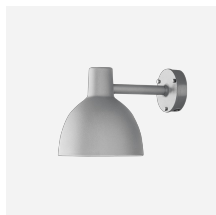
Toldbod 290 LED Upgrade Kit



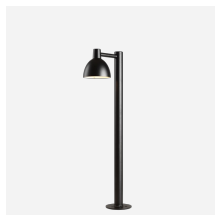
Toldbod Sospensione



Toldbod 155/220 Vetro Sospensione



Toldbod 220/290 Parete



Toldbod 155 Bollard



Toldbod 290 Testa-palo

Product variants

Colore

- Colore alluminio testurizzato
- Nero testurizzato

Sorgente

E14

Design

Louis Poulsen A/S

Peso

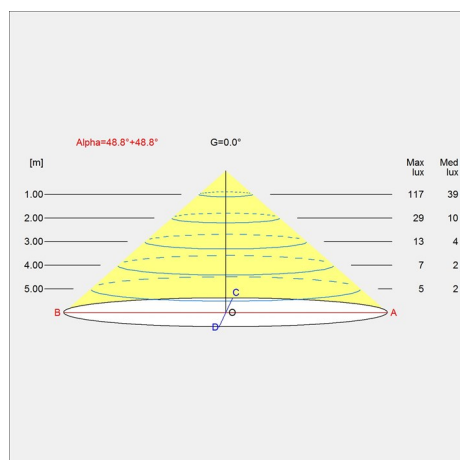
Min.: 1.43 kg Massimo: 1.433 kg

Finitura

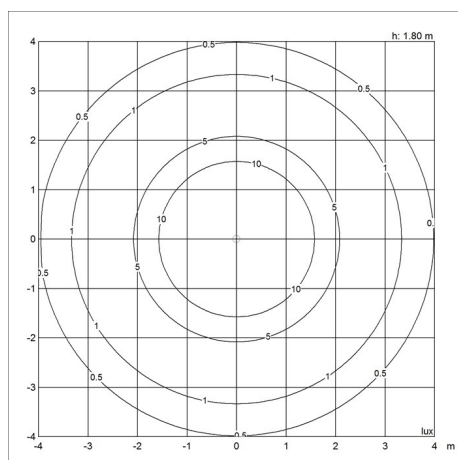
Colore alluminio testurizzato, Nero testurizzato

Diagrammi di distribuzione della luce

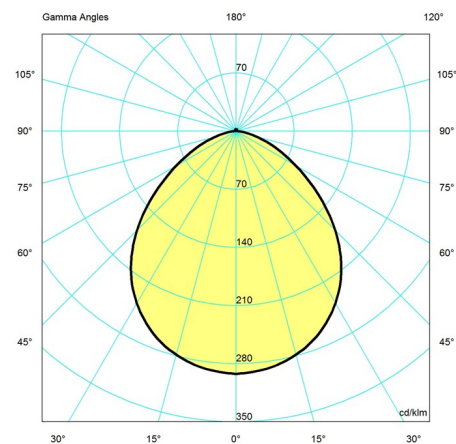
Cartesian



Isolux



Polare



Parti di ricambio e accessori

Product

GRUB SCREW MS M12X12 (3PCS)
TOLDBOD PARETE/BOLLARD 155 SCHERMO

Variant number

5743145887
5743145528