

PH 80

L'apparecchio diffonde una luce soffusa, riflessa e simmetrica. La maggior parte della luce è diretta verso il basso e gli schermi acrilici opalini illuminano l'ambiente in modo confortevole. La tonalità rossa del riflettore superiore sull'apparecchio originale aggiunge un bagliore intenso e caldo alla luce. Gli apparecchi di colore nero e bianco hanno un riflettore superiore che riflette la luce e conferisce un aspetto elegante e nitido. La scelta della sorgente luminosa determinerà il colore dell'illuminazione.



Poul Henningsen

Poul Henningsen è nato a Copenaghen ed è figlio della famosa attrice danese Agnes Henningsen. Formatosi alla Technical School di Frederiksberg in Danimarca dal 1911 al 1914, e in seguito al Technical College di Copenhagen dal 1914 al 1917, ha iniziato la pratica della tradizionale architettura funzionale, ma negli anni i suoi interessi professionali si sono orientati principalmente sull'illuminazione, il settore che gli ha dato maggiore notorietà.



Product info

Montaggio

Tipo di cavo: cavo in plastica con presa. Lunghezza cavo: 2,6 m. Accensione/spegnimento: Interruttore on/off o dimmer sul cavo.

Finitura

Schermi in acrilico opalino bianco. Supporto cromato lucido con base nera testurizzata. Supporto nero con base nera liscia. Supporto bianco con base bianca liscia.

Materiali

Schermi: acrilico opalino bianco stampato a iniezione. Riflettore superiore: policarbonato rosso o bianco. Copertura superiore e base: ABS stampato ad alta pressione, nero o bianco. Supporto: cromato lucido o nero o bianco, verniciato a polveri, acciaio.

Dimensioni e pesi

Larghezza x altezza x lunghezza (mm) | 550 x 1315 x 550 Massimo 7,6 kg

Classe

Grado di protezione IP20. Classe di isolamento II.

Note relative alle specifiche

L'innovazione delle sorgenti è in corso. Informiamo quindi solo sui wattaggi massimi. Sul sito www.louispoulsen.com aggiorniamo costantemente le sorgenti consigliate.

Sorgente di luce

1x70W E27



Product variants

Colore	Sorgente	Interruttore/Spina
<input type="radio"/> Acrilico bianco opalino/bianco	1x70W E27	C/DIMMER
<input type="radio"/> Acrilico bianco opalino/cromo extra lucido		CON INTERRUTTORE ON/OFF
<input checked="" type="radio"/> Acrilico bianco opalino/nero		

Design

Poul Henningsen

Peso

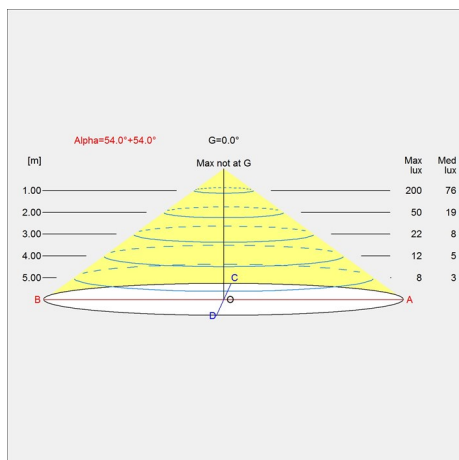
Min.: 7.407 kg Massimo: 7.574 kg

Finitura

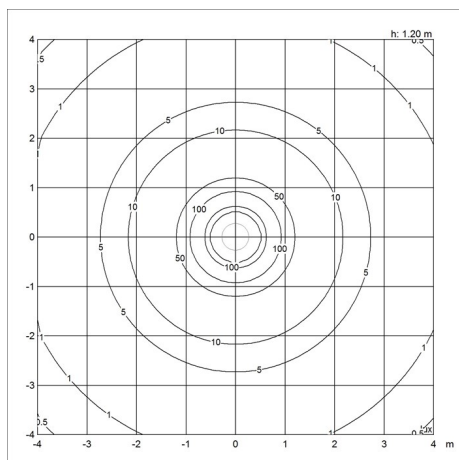
Acrilico bianco opalino/bianco, Acrilico bianco opalino/cromo extra lucido, Acrilico bianco opalino/nero

Diagrammi di distribuzione della luce

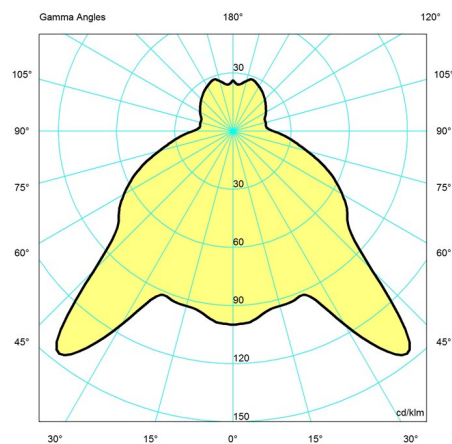
Cartesian



Isolux



Polare



Parti di ricambio e accessori

Product	Variant number
interruttore a pedale, ON/OFF, NERO	5717000000
PH 80, TAVOLO/TERRA, SCHERMO SUPERIORE	5744610298
PH 80, SCHERMO INTERMEDIO	5744610638
PH 80, SCHERMO INFERIORE	5744610641
PH 80, TOP ROSSO/NERO	5744610667
PH 80, PROTEZIONE PRESA C/RAMO	5744610654
PH 80 A PAVIMENTO, SET DI RICOSTRUZIONE	5744610793
PH 80 TOP WHITE/BLACK	5744611530
PH 80 TOP WHITE/WHITE	5744611556
PH 80 FLOOR REBUILDING SET WHITE	5744611572
PH 80 FLOOR REBUILDING SET BLACK	5744611585
PH 80 FOOT SWITCH W/DIM, BLACK	5744611666
PH 80 FOOT SWITCH W/DIM WHITE	5744611679