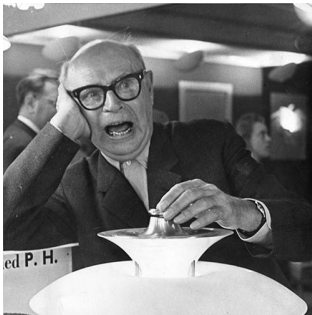


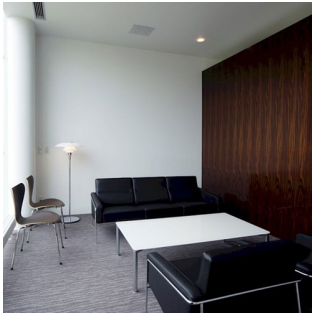
PH 4¹/₂-3¹/₂ VETRO TERRA

L'apparecchio è stato progettato secondo il principio dei tre schermi riflettenti che dirigono la maggior parte della luce verso il basso. Gli schermi sono realizzati in vetro opalino lavorato a mano a tre strati, lucido nella parte superiore e sabbato opaco nella parte inferiore in modo tale da distribuire una luce morbida e diffusa.



Poul Henningsen

Poul Henningsen è nato a Copenaghen ed è figlio della famosa attrice danese Agnes Henningsen. Formatosi alla Technical School di Frederiksberg in Danimarca dal 1911 al 1914, e in seguito al Technical College di Copenhagen dal 1914 al 1917, ha iniziato la pratica della tradizionale architettura funzionale, ma negli anni i suoi interessi professionali si sono orientati principalmente sull'illuminazione, il settore che gli ha dato maggiore notorietà.



Muratajyuki Inc.



Sydbank

Product info

Montaggio

Tipo di cavo: PVC con spina. Lunghezza del cavo: 3,3m. Accensione/spengimento: interruttore on/off sul cavo.

Finitura

Cromato lucido. Vetro bianco opalino.

Materiali

Schermi: vetro opalino bianco soffiato. Anello anabbagliante: alluminio tirato viola. Piastra superiore: ottone tirato, cromato lucido. Piastra: ottone tirato, cromato lucido. Stelo: acciaio, cromato lucido.

Dimensioni e pesi

Larghezza x altezza x lunghezza (mm) | 450 x 1250 x 450 Massimo 15,5 kg

Classe

Grado di protezione IP20. Classe di isolamento II.

Note relative alle specifiche

L'innovazione delle sorgenti è in corso. Informiamo quindi solo sui wattaggi massimi. Sul sito www.louispoulsen.com aggiorniamo costantemente le sorgenti consigliate.

Sorgente di luce

1x100W E27



Famiglia di prodotti



PH 4½-4 Vetro Sospensione



PH 4½-3½ Vetro Tavolo

Product variants

Sorgente

1x100W E27

Design

Poul Henningsen

Peso

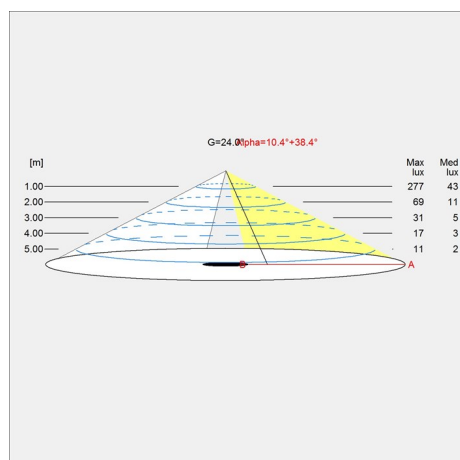
15.529

Finitura

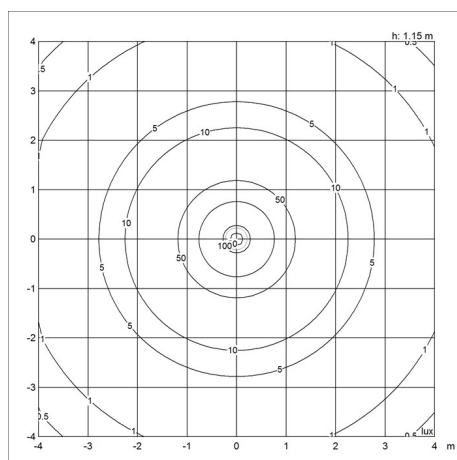
Cromo extra lucido

Diagrammi di distribuzione della luce

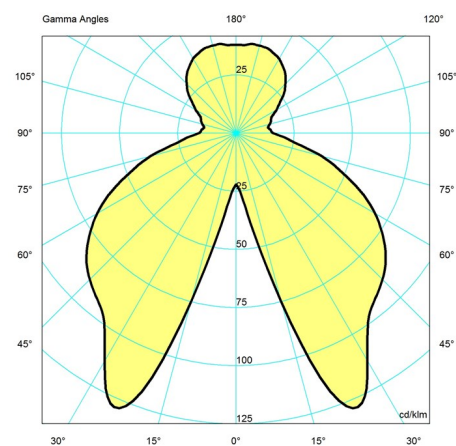
Cartesian



Isolux



Polare



Parti di ricambio e accessori

Product

FINGER SCREW SS M3X12 (3PCS) INF
 PH 4½-3½ V. TAV./TERRA, SCHERM.INT
 PH 4½-3½ V. TAV./TERRA, SCHERMO INF
 PH 4½-3½ V. TAV/T, SCHERM.SUPERIO.
 FINGER SCREW SS M3X16 (3PCS) INT.
 interruttore a pedale, ON/OFF, NERO

Variant number

5744610528
 5744610612
 5744610625
 5744610722
 5744610845
 5717000000

