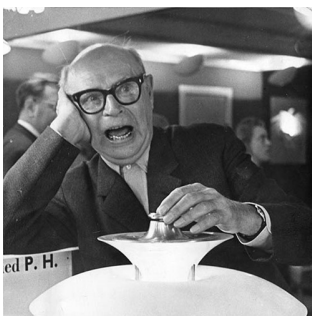


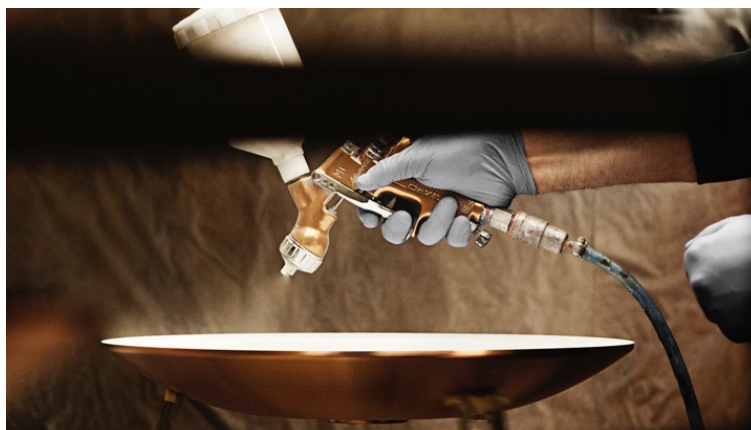
# PH 3<sup>1</sup>/<sub>2</sub>-3 GLASS SUSPENSIONE

L'apparecchio è stato progettato secondo il principio dei tre schermi riflettenti che dirigono la maggior parte della luce verso il basso. Gli schermi sono realizzati in vetro opalino soffiato a tre strati, lucido nella parte superiore e sabbato satinato nella parte inferiore e offrono una distribuzione della luce morbida e uniforme.



## Poul Henningsen

Poul Henningsen è nato a Copenaghen ed è figlio della famosa attrice danese Agnes Henningsen. Formatosi alla Technical School di Frederiksberg in Danimarca dal 1911 al 1914, e in seguito al Technical College di Copenhagen dal 1914 al 1917, ha iniziato la pratica della tradizionale architettura funzionale, ma negli anni i suoi interessi professionali si sono orientati principalmente sull'illuminazione, il settore che gli ha dato maggiore notorietà.



## Product info

### Montaggio

Tipo sospensione: cavo 2x0,75 mm<sup>2</sup>. Rosone: incluso. Lunghezza del cavo: 3m.

### Finitura

Ottone metallizzato, nero metallizzato o cromato lucido. Vetro bianco opalino.

### Materiali

Schermi: vetro opalino bianco soffiato. Sospensione: ottone tirato cromato lucido o nero metallizzato o ottone metallizzato.

### Dimensioni e pesi

Larghezza x altezza x lunghezza (mm) | 330 x 307 x 330 Massimo 2,0 kg

### Classe

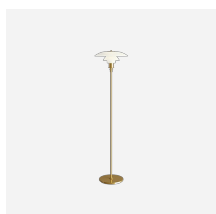
Grado di protezione IP20. Classe di isolamento II.

### Sorgente di luce

1x70W E27



## Prodotti correlati



PH 3½-2½ Terra



PH 3½-3 Sospensione



PH 3½-2½ Tavolo



PH 3½-2½ Vetro Tavolo

## Product variants

Colore	Tipo cavo	Sorgente
<input type="radio"/> Cromo extra lucido	Bianco tramato	1x70W E27
<input type="radio"/> Nero metallizzato	Nero tramato	
<input type="radio"/> Ottone metallizzato		

## Design

Poul Henningsen

---

## Peso

Min.: 1.868 kg Massimo: 1.966 kg

---

## Finitura

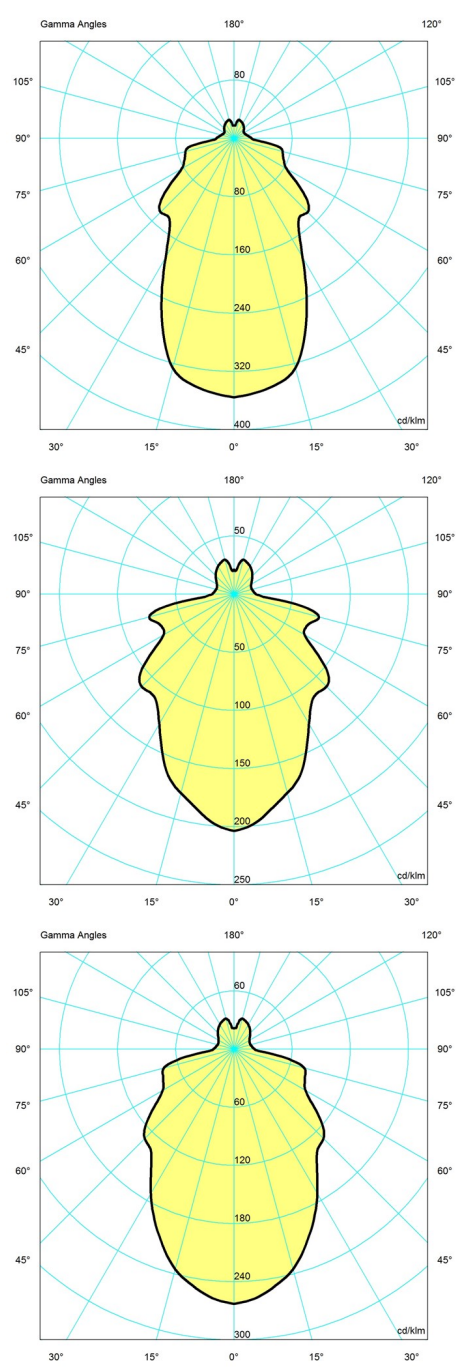
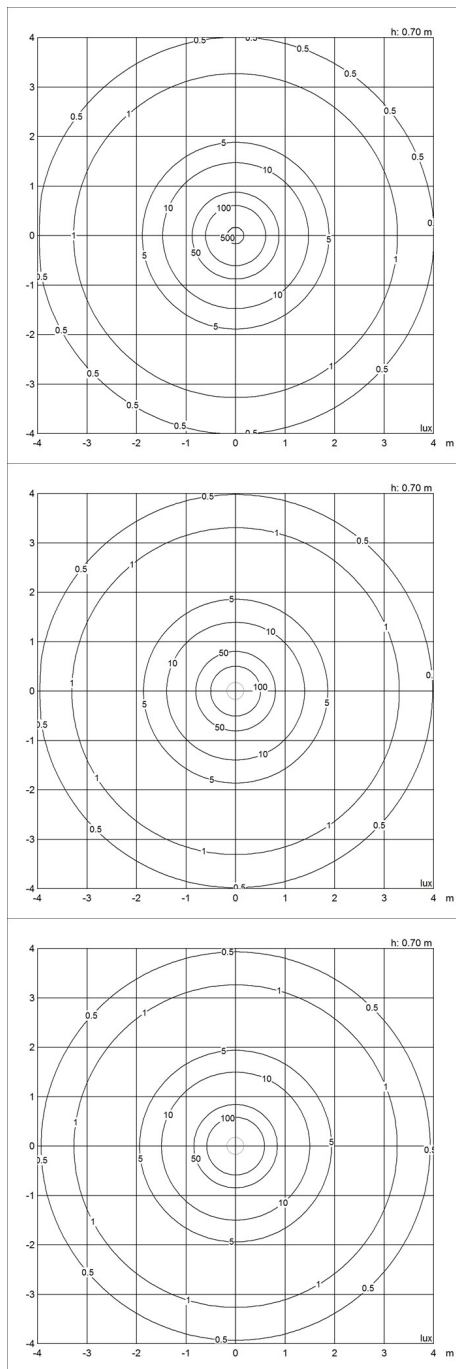
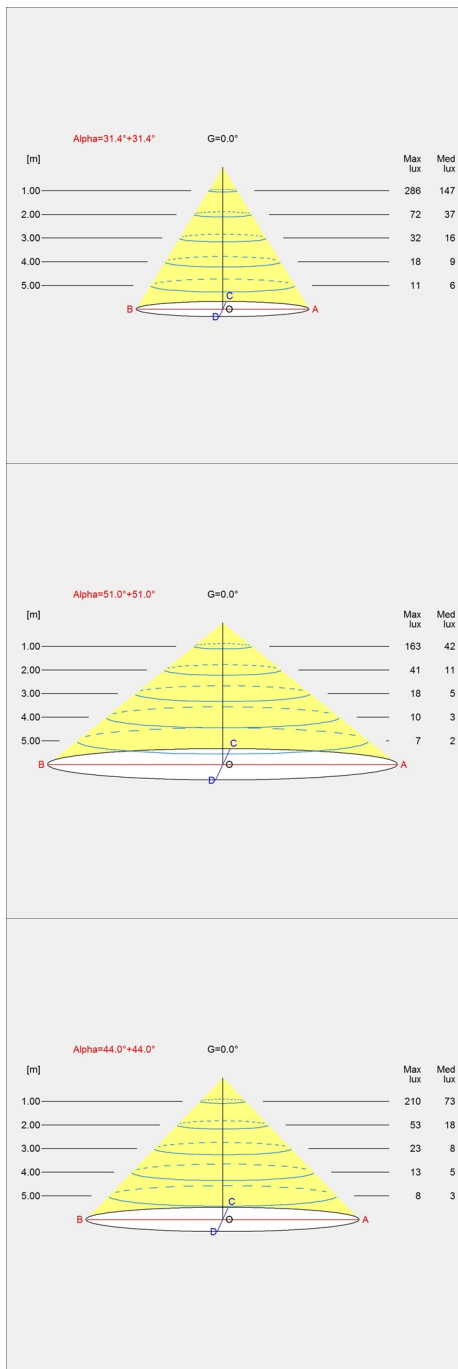
Cromo extra lucido, Nero metallizzato, Ottone metallizzato

# Diagrammi di distribuzione della luce

Cartesian

Isolux

Polare



Parti di ricambio e accessori

## PH 3½-3 Glass Sospensione

Product	Variant number
ROSONE BIANCO IN 2 PARTI TOPHAT ®	5749329034
ROSONE NERO IN 2 PARTI IN TOPHAT ®	5749329021
FINGER SCREW MCP M4X15 (3PCS) LOWER	5744611145
PH 3½-3, schermo inferiore vetro	5741094781
PH 3½-3, schermo intermedio vetro	5741094794
PH 3½-3 Sosp. schermo superiore vetro	5741099346
PH 3½-3 Sosp. schermo superiore vetro ambra	5741099715
PH 3½-3, schermo intermedio vetro ambra	5741099728
PH 3½-3, schermo inferiore vetro ambra	5741099731