

PH 3/2 TAVOLO

L'apparecchio è stato progettato secondo il principio dei tre schermi riflettenti che dirigono la maggior parte della luce verso il basso. Gli schermi sono realizzati in vetro opalino soffiato a tre strati, lucido nella parte superiore e sabbiato opaco nella parte inferiore in modo tale da distribuire una luce morbida e diffusa.



Poul Henningsen

Poul Henningsen è nato a Copenaghen ed è figlio della famosa attrice danese Agnes Henningsen. Formatosi alla Technical School di Frederiksberg in Danimarca dal 1911 al 1914, e in seguito al Technical College di Copenhagen dal 1914 al 1917, ha iniziato la pratica della tradizionale architettura funzionale, ma negli anni i suoi interessi professionali si sono orientati principalmente sull'illuminazione, il settore che gli ha dato maggiore notorietà.



Chapung SeBali
Resort & Spa



American Heart Institute

Product info

Montaggio

Tipo di cavo: PVC con presa. Lunghezza del cavo: 2,1m. Accensione/spengimento: interruttore in linea sul cavo.

Finitura

Ottone metallizzato, nero metallizzato o cromato lucido. Vetro bianco opalino.

Materiali

Schermi: vetro opalino bianco soffiato. Piastra superiore: ottone lavorato a macchina, tirato cromato lucido o nero metallizzato o ottone metallizzato. Struttura e Stelo: ottone lucido cromato o nero metallizzato o ottone metallizzato.

Dimensioni e pesi

Larghezza x altezza x lunghezza (mm) | 285 x 472 x 285 Massimo 2,9 kg

Classe

Grado di protezione IP20. Classe di isolamento II.

Note relative alle specifiche

L'innovazione delle sorgenti è in corso. Informiamo quindi solo sui wattaggi massimi. Sul sito www.louispoulsen.com aggiorniamo costantemente le sorgenti consigliate.

Sorgente di luce

1x40W E14



Prodotti correlati



PH 3/2 Sospensione



PH 3/2 Parete



PH 3/2 Academy

Product variants

| Colore | Tipo cavo | Sorgente |
|---|-----------------|-----------|
| <input type="radio"/> Cromo extra lucido | Plastica bianca | 1x40W E14 |
| <input type="radio"/> Nero metallizzato | Plastica nera | |
| <input type="radio"/> Ottone metallizzato | | |

Design

Poul Henningsen

Peso

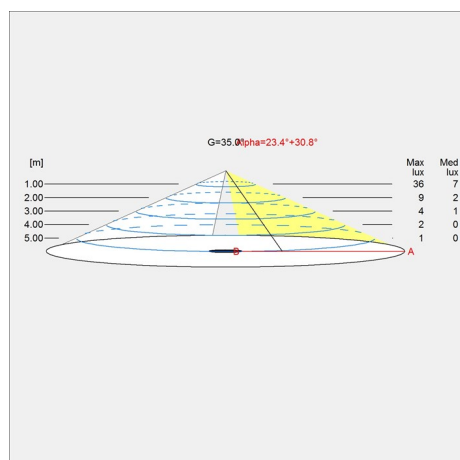
Min.: 2.908 kg Massimo: 2.939 kg

Finitura

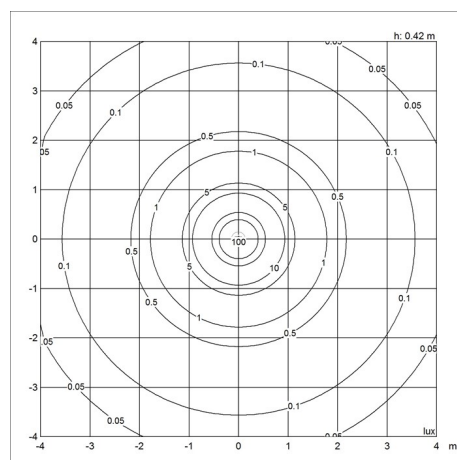
Cromo extra lucido, Nero metallizzato, Ottone metallizzato

Diagrammi di distribuzione della luce

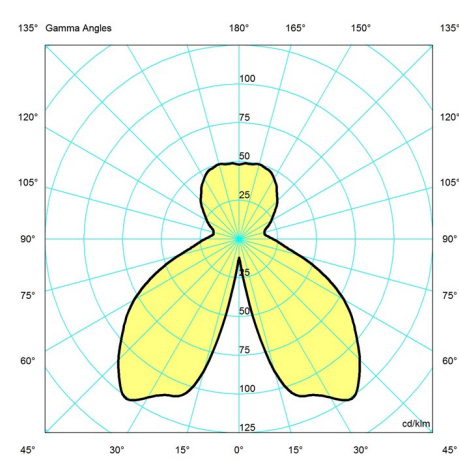
Cartesian



Isolux



Polare



Parti di ricambio e accessori

| Product | Variant number |
|--|----------------|
| PH 3-2, PARALUME INTERMEDIO | 5741481598 |
| PH 3-2, PARALUME INFERIORE | 5741481608 |
| PH 3-2, PARA. TAVOLO+PARETE, SCHERMO SUP | 5741481585 |
| PH 3/2, TAVOLO, SCHERMO SUPERIORE, VETRO AMBRA | 5744162607 |
| PH 3/2, PARALUME INTERMEDIO, VETRO AMBRA | 5744162610 |
| PH 3/2, PARALUME INFERIORE, VETRO AMBRA | 5744162623 |
| FINGER SCREW SS M3X12 (3PCS) INF | 5744610528 |
| FINGER SCREW SS M2X8 (3PCS) INTERMEDIO | 5744611116 |
| FINGER SCREW OTTONE RAW M2X8 (3PCS) INTERMEDIO | 5744611271 |
| FINGER SCREW OTTONE RAW M3X12 (3PCS) INFERIORE | 5744611284 |