

# PH 3/2 SOSPENSIONE

L'apparecchio è stato progettato secondo il principio dei tre schermi riflettenti che dirigono la maggior parte della luce verso il basso. Gli schermi sono realizzati in vetro opalino soffiato a tre strati, lucido nella parte superiore e sabbato satinato nella parte inferiore e offrono una distribuzione della luce morbida e uniforme.



## Poul Henningsen

Poul Henningsen è nato a Copenaghen ed è figlio della famosa attrice danese Agnes Henningsen. Formatosi alla Technical School di Frederiksberg in Danimarca dal 1911 al 1914, e in seguito al Technical College di Copenhagen dal 1914 al 1917, ha iniziato la pratica della tradizionale architettura funzionale, ma negli anni i suoi interessi professionali si sono orientati principalmente sull'illuminazione, il settore che gli ha dato maggiore notorietà.



**Restaurant  
Kadeau**



**American Heart Institute**

## Product info

### Montaggio

Tipo sospensione: cavo 3x0,75 mm<sup>2</sup>. Rosone: incluso. Lunghezza del cavo: 3m.

### Finitura

Ottone metallizzato, nero metallizzato o cromo lucido. Vetro bianco opalino.

### Materiali

Schermi: vetro opalino bianco lavorato a mano. Sospensione: ottone tirato cromato lucido o ottone metallizzato o nero metallizzato.

### Dimensioni e pesi

Larghezza x altezza x lunghezza (mm) | 285 x 242 x 285 Massimo 1,4 kg

### Classe

Grado di protezione IP20. Classe di isolamento I.

### Note relative alle specifiche

L'innovazione delle sorgenti è in corso. Informiamo quindi solo sui wattaggi massimi. Sul sito [www.louispoulsen.com](http://www.louispoulsen.com) aggiorniamo costantemente le sorgenti suggerite.

### Sorgente di luce

1x75W E27



## Prodotti correlati



PH 3/2 Tavolo



PH 3/2 Parete



PH 3/2 Academy



## Product variants

Colore	Tipo cavo	Sorgente
● Cromo extra lucido	Bianco tramato	1x75W E27
● Nero metallizzato	Nero tramato	
● Ottone metallizzato		

## Design

Poul Henningsen

## Peso

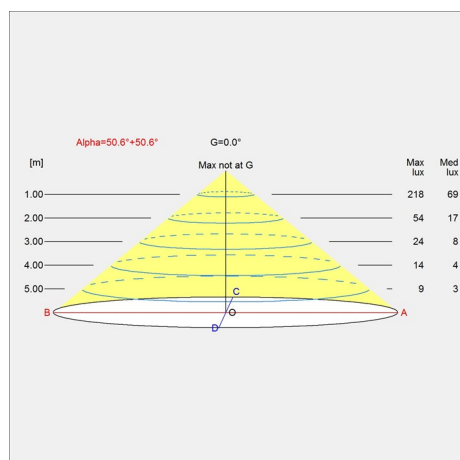
Min.: 1.428 kg Massimo: 1.434 kg

## Finitura

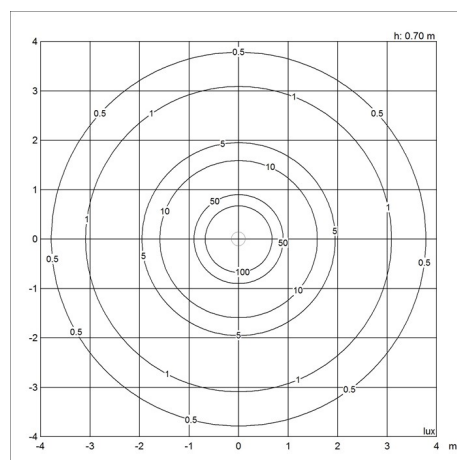
Cromo extra lucido, Nero metallizzato, Ottone metallizzato

## Diagrammi di distribuzione della luce

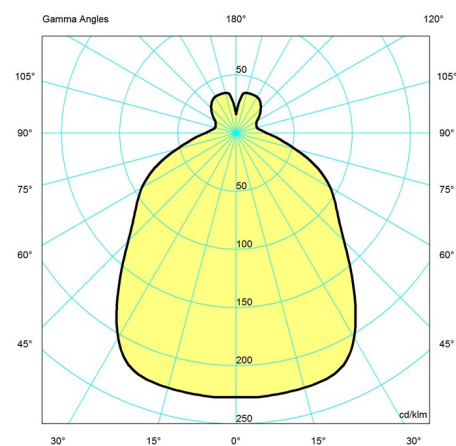
### Cartesian



### Isolux



### Polare



## Parti di ricambio e accessori

## PH 3/2 Sospensione

Product	Variant number
ROSONE BIANCO IN 2 PARTI TOPHAT ®	5749329034
ROSONE NERO IN 2 PARTI IN TOPHAT ®	5749329021
FINGER SCREW MCP M3X11 (3PCS) INF	5744611158
PH 3-2, PARALUME INTERMEDIO	5741481598
PH 3-2, PARALUME INFERIORE	5741481608
PH 3-2, PARALUME SUPERIORE	5741085091
PH 3-2 SOSP. CHROME V2	5741097539
PH 3-2 SOSP. 75W E27 NERO PVD V2	5741097568
PH 3-2 SOSP. 75W E27 OTTONE PVD V2	5741100154
FINGER SCREW OTTONE M3X11 (3PCS) LOWER	5744611297