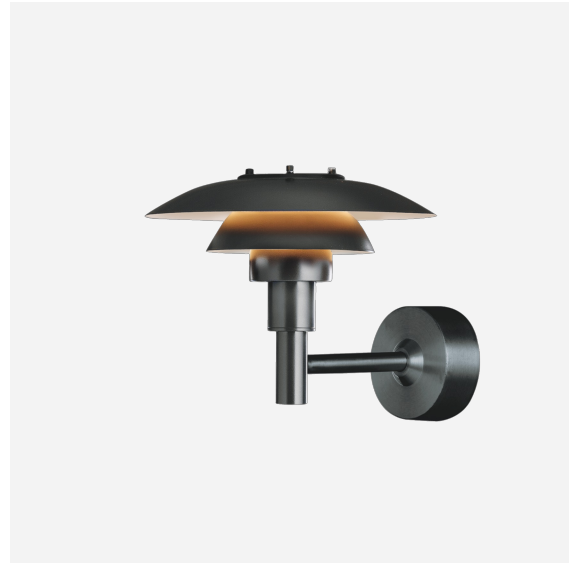


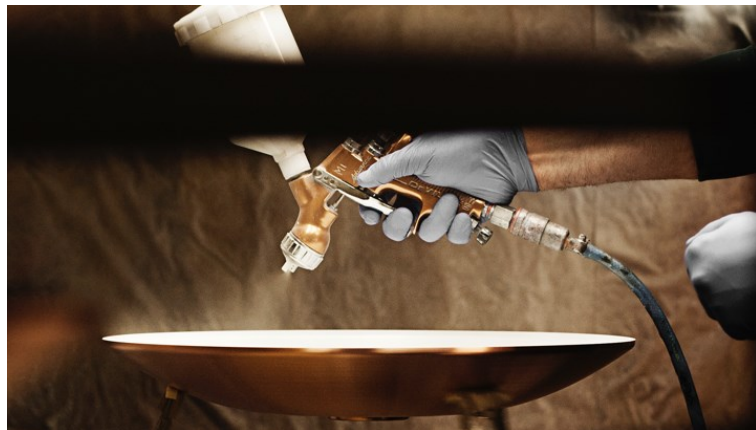
PH 3-2½ PARETE

L'apparecchio è stato progettato secondo il principio dei tre schermi riflettenti che dirigono la maggior parte della luce verso il basso. Gli schermi hanno una superficie interna verniciata di colore bianco opaco che diffonde la luce in modo confortevole.



Poul Henningsen

Poul Henningsen è nato a Copenaghen ed è figlio della famosa attrice danese Agnes Henningsen. Formatosi alla Technical School di Frederiksberg in Danimarca dal 1911 al 1914, e in seguito al Technical College di Copenhagen dal 1914 al 1917, ha iniziato la pratica della tradizionale architettura funzionale, ma negli anni i suoi interessi professionali si sono orientati principalmente sull'illuminazione, il settore che gli ha dato maggiore notorietà.



Product info

Montaggio

Morsetteria: 1x3x2,5mm². Ingressi cavo: 2x inferiore + 2x ingressi posteriori per cavo Ø 10-14,5 mm.
Collegamento in looping: consentito, max. 3x1,5mm².

Finitura

Bianco, verniciato a polvere.

Materiali

Schermo superiore: acciaio inossidabile tirato. Schermo basso/intermedio, acciaio inossidabile tirato.
Portaschermo: vetro pressofornato. Scatola a parete: alluminio pressofuso. Coperchio scatola a parete: alluminio tirato. Braccio: acciaio inossidabile.

Dimensioni e pesi

Larghezza x altezza x lunghezza (mm) | 283 x 239 x 336 Massimo 2,4 kg

Classe

Grado di protezione IP44. Classe di isolamento I.

Note relative alle specifiche

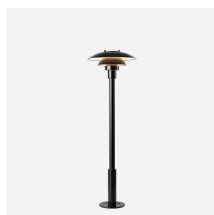
L'innovazione delle sorgenti è in corso. Informiamo quindi solo sui wattaggi massimi. Sul sito www.louispoulsen.com aggiorniamo costantemente le sorgenti consigliate.

Sorgente di luce

1x60W E27



Famiglia di prodotti



PH 3-2½ Bollard

Product variants

Sorgente

1x60W E27

Design

Poul Henningsen

Peso

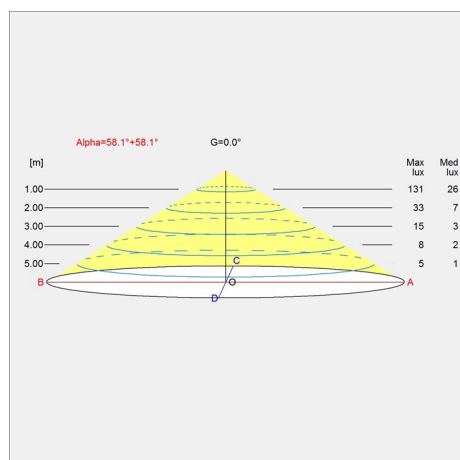
2.385

Finitura

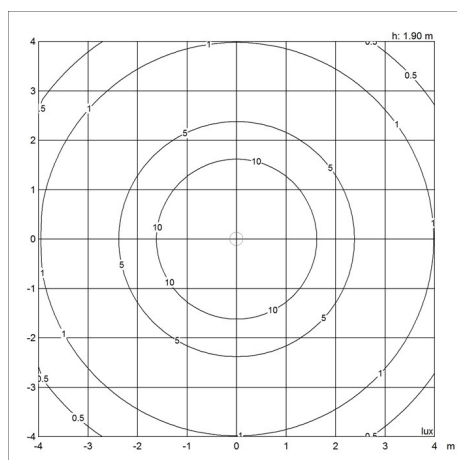
Nero

Diagrammi di distribuzione della luce

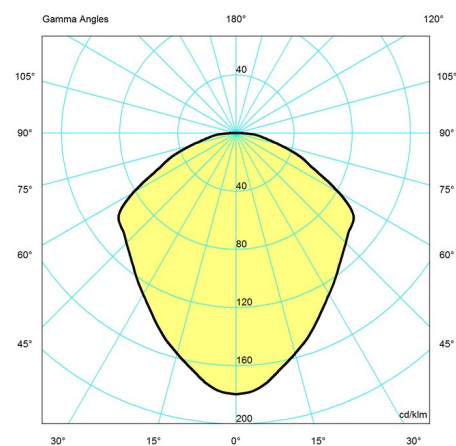
Cartesian



Isolux



Polare



Parti di ricambio e accessori

Product

PH 3-2½ BOL/WAL VITI, SUP. 3 PEZZI NER
 PH 3-2½, VETRO PER PARETE & BOLLARD
 viti antifurto 3 PCS M4X25, acciaio inossidabile
 GRUB SCREW MS M12X12 (3PCS)

Variant number

5747293405
 5747293418
 5743145405
 5743145887

