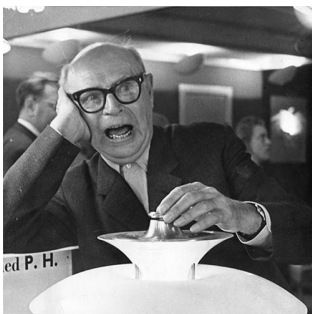


PH 3-2½ BOLLARD

L'apparecchio è realizzato con un design che si basa sul principio del sistema a tre schermi riflettenti e dirige la maggior parte della luce verso il basso. Gli schermi hanno una superficie interna verniciata in bianco che diffonde la luce in modo confortevole.



Poul Henningsen

Poul Henningsen è nato a Copenaghen ed è figlio della famosa attrice danese Agnes Henningsen. Formatosi alla Technical School di Frederiksberg in Danimarca dal 1911 al 1914, e in seguito al Technical College di Copenhagen dal 1914 al 1917, ha iniziato la pratica della tradizionale architettura funzionale, ma negli anni i suoi interessi professionali si sono orientati principalmente sull'illuminazione, il settore che gli ha dato maggiore notorietà.



Product info

Specifiche ambientali del prodotto

Questo prodotto è conforme ai requisiti contenuti nelle Direttive Europee, Direttiva RoHS 2011/65 e 2015/863. Il prodotto è stato progettato in modo che possa essere interamente smontato e riutilizzato.

Informazioni

Ancoraggio a terra da ordinare a parte. Bulloni di ancoraggio da fornire a livello locale.

Montaggio

Morsetteria: 1x5x2,5mm². Posizionamento blocco terminale: nel palo. Ingresso cavo: 2x ingressi inferiori Ø 17 mm. Collegamento in serie: approvato, max. 5x2,5 mm². Palo con/ piastra di fissaggio per montaggio in superficie: H: H 909 mm incl. testa dell'apparecchio. Diametro del palo 32 mm.

Finitura

Nero, verniciato a polvere.

Materiali

Schermo superiore: acciaio inossidabile tirato Schermo basso/intermedio: acciaio inossidabile tirato Porta-schermo: vetro pressofornato. Palo: acciaio inossidabile.

Dimensioni e pesi

Larghezza x altezza x lunghezza (mm) | 283 x 909 x 283 Massimo 3,7 kg

Classe

Grado di protezione IP44. Classe di isolamento I.

Note relative alle specifiche

L'innovazione delle sorgenti è in corso. Informiamo quindi solo sui wattaggi massimi. Sul sito www.louispoulsen.com aggiorniamo costantemente le sorgenti consigliate.

Sorgente di luce

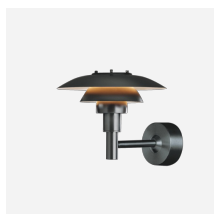
1x60W E27

Informazioni

Ancoraggio a terra da ordinare a parte. Bulloni di ancoraggio da fornire a livello locale.



Famiglia di prodotti



PH 3-2½ Parete

Product variants

Sorgente

1x60W E27

Design

Poul Henningsen

Peso

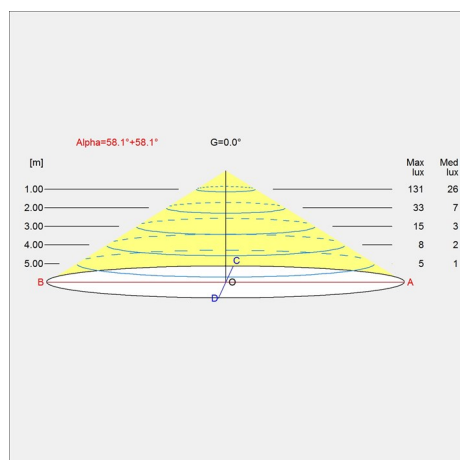
3.661

Finitura

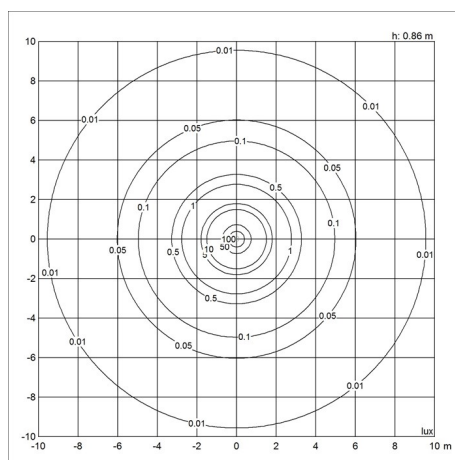
Nero

Diagrammi di distribuzione della luce

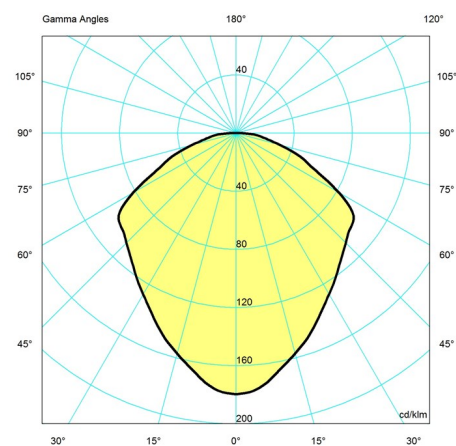
Cartesian



Isolux



Polare



Parti di ricambio e accessori

Product

PH 3-2½ BOL/WAL VITI, SUP. 3 PEZZI NER
PH 3-2½, VETRO PER PARETE & BOLLARD
PH3-2½ BOL./TOLDBOD BOL.ANCOR.TERRA NUOV

Variant number

5747293405
5747293418
5747293696