

PH 3/2 ACADEMY

Le tre luci sull'apparecchio sono progettate in base al principio del sistema dei tre schermi riflettenti che dirige la maggior parte della luce verso il basso. Gli schermi sono realizzati in vetro opalino soffiato a tre strati, lucido nella parte superiore e sabbato satinato nella parte inferiore e offrono una distribuzione della luce morbida e diffusa.



Poul Henningsen

Poul Henningsen è nato a Copenaghen ed è figlio della famosa attrice danese Agnes Henningsen. Formatosi alla Technical School di Frederiksberg in Danimarca dal 1911 al 1914, e in seguito al Technical College di Copenhagen dal 1914 al 1917, ha iniziato la pratica della tradizionale architettura funzionale, ma negli anni i suoi interessi professionali si sono orientati principalmente sull'illuminazione, il settore che gli ha dato maggiore notorietà.



A private
Residence TG



Vinbrasserie Bistoen KBH

Product info

Montaggio

Tipo sospensione: cavo 2x0,75mm². Rosone: incluso. Lunghezza del cavo: 4m.

Finitura

Cromato lucido. Vetro bianco opalino.

Materiali

Schermi: vetro opalino bianco soffiato. Telaio: ottone estruso, cromato lucido. Sospensione: ottone estruso, cromato lucido.

Dimensioni e pesi

Larghezza x altezza x lunghezza (mm) | 680 x 345 x 680 Massimo 6,4 kg

Classe

Grado di protezione IP20. Classe di isolamento II.

Note relative alle specifiche

L'innovazione delle sorgenti è in corso. Informiamo quindi solo sui wattaggi massimi. Sul sito www.louispoulsen.com aggiorniamo costantemente le sorgenti suggerite.

Sorgente di luce

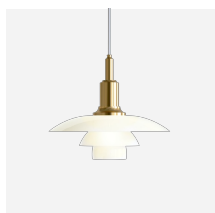
3x40W E14



Prodotti correlati



PH 3/2 Tavolo



PH 3/2 Sospensione



PH 3/2 Parete

Product variants

Sorgente

3x40W E14

Design

Poul Henningsen

Peso

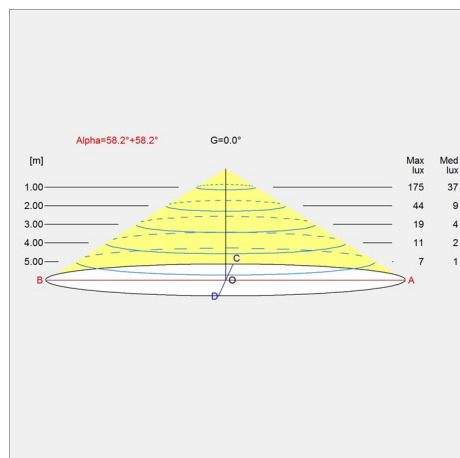
6.427

Finitura

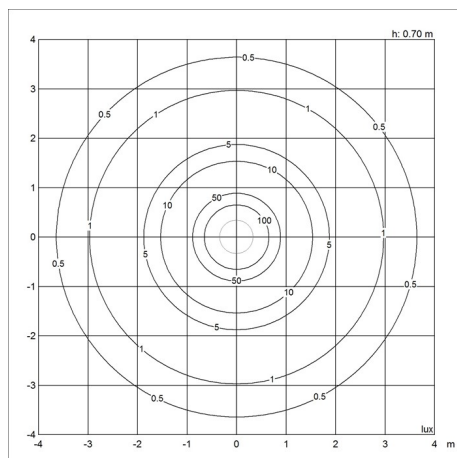
Cromo extra lucido

Diagrammi di distribuzione della luce

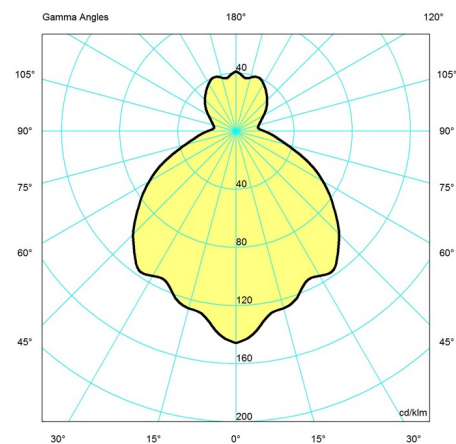
Cartesian



Isolux



Polare



Parti di ricambio e accessori

Product

PH 3-2, PARALUME INTERMEDIO
PH 3-2, PARALUME INFERIORE
PH 3-2, PARALUME SUPERIORE
ROSONE CROMO ACADEMY PH 3-2

Variant number

5741481598
5741481608
5741481682
5741481734

