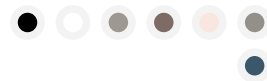


# NJP MINI

L'apparecchio emette una luce morbida diffusa diretta verso il basso, priva di abbagliamento. Quando viene accesa, aumenta fino a raggiungere un livello di luce fisso e si abbassa quando viene spenta, dispone inoltre di funzione timer per lo spegnimento automatico dopo quattro o otto ore. L'apparecchio offre una distribuzione della luce ampia rispetto alla sua dimensione relativamente ridotta e l'interno dello schermo verniciato in bianco contribuisce a riflettere la luce in modo confortevole. Il dimmer continuo consente di regolare la luce a un livello adeguato tra il 15 e il 100%. Il braccio ha un angolo stazionario di 15° e può ruotare di 342° intorno alla base, mentre la testa può inclinarsi e ruotare per dirigere la distribuzione della luce.



## nendo

Nel 2002 Oki Sato ha fondato lo studio di design nendo. Nendo significa "argilla" in giapponese, o più specificamente, la modellazione dell'argilla come la plastilina. Un materiale esclusivo che rende facile la modellazione creativa.



## Product info

### Informazioni

Il braccio ha un angolo stazionario di 15°. La testa può inclinarsi e ruotare. Il braccio può ruotare di 342° attorno alla base. Un unico pulsante posizionato sulla testa della lampada per accendere, spegnere e dimmerare l'intensità della luce. Accensione/spegnimento con luce dimmerata. Luce dimmerabile fra il 15 e il 100%. Dispone inoltre di un timer che programmato, consente lo spegnimento automatico in un range di tempo da 4 a 8 ore, e di funzione per impostare il livello di illuminazione costante ogni volta che la lampada è collegata all'alimentazione principale.

### Montaggio

Montaggio: piastra di fissaggio. Tipo di cavo: Cavo in PVC. Lunghezza cavo: 2,5 m. Dimmerabile dal 15 al 100%. Funzione timer: 4/8 ore. Accensione/spegnimento: interruttore sulla testa. Driver LED: separato, da collegare alla presa di corrente. Cavo bianco su bianco e rosa tenue. Cavo nero su tutti gli altri colori.

### Finitura

Bianco, nero, grigio alluminio chiaro, marrone rosato, rosa tenue, blu petrolio o talpa, verniciato a polveri.

### Materiali

Base: acciaio. Braccio e testa della lampada: alluminio.

### Dimensioni e pesi

Larghezza x altezza x lunghezza (mm) | 160 x 415 x 160 Massimo 2,9 kg

### Classe

Grado di protezione IP20. Classe di isolamento II.

### Sorgente di luce

LED 2700K 10W

Lumen: 418

### Informazioni

Il braccio ha un angolo stazionario di 15°. La testa può inclinarsi e ruotare. Il braccio può ruotare di 342° attorno alla base.

Un unico pulsante posizionato sulla testa della lampada per accendere, spegnere e dimmerare l'intensità della luce. Accensione/spegnimento con luce dimmerata. Luce dimmerabile fra il 15 e il 100%. Dispone inoltre di un timer che programmato, consente lo spegnimento automatico in un range di tempo da 4 a 8 ore, e di funzione per impostare il livello di illuminazione costante ogni volta che la lampada è collegata all'alimentazione principale.



## Famiglia di prodotti



NJP Wall Box



NJP Tavolo



NJP Parete



NJP Terra

## Product variants

Colore	Tipo cavo	Sorgente
<input type="radio"/> Bianco	Plastica bianca	LED 2700K 10W
<input checked="" type="radio"/> Blu petrolio	Plastica nera	
<input type="radio"/> Grigio alluminio chiaro		
<input type="radio"/> Marrone rosato		
<input type="radio"/> Nero		
<input type="radio"/> Rosa tenue		
<input type="radio"/> Talpa		

## Design

nendo

## Peso

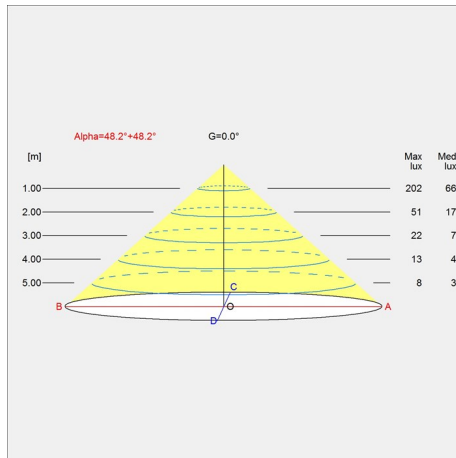
Min.: 2.9 kg Massimo: 2.9 kg

## Finitura

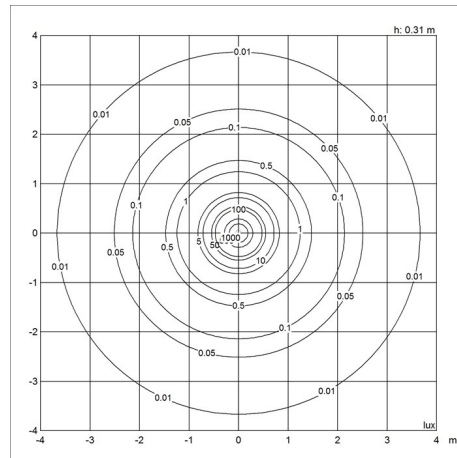
Bianco, Blu petrolio, Grigio alluminio chiaro, Marrone rosato, Nero, Rosa tenue, Talpa

# Diagrammi di distribuzione della luce

### Cartesian



### Isolux



### Polare

