

CIRQUE

L'apparecchio fornisce una luce morbida e priva di abbagliamento, diretta verso il basso mediante il riflettore interno laccato bianco.

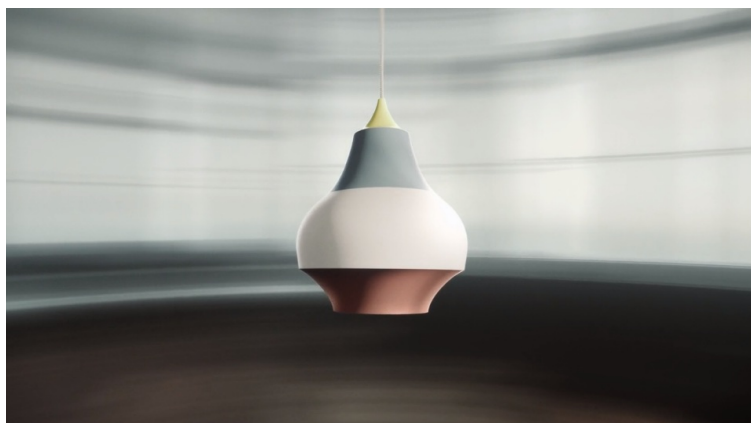


Clara von Zweigbergk

Clara von Zweigbergk è nata a Stoccolma e ha studiato grafica e illustrazione alla Scuola di Design Beckmans di Stoccolma e all'Art Center College of Design di Pasadena, negli Stati Uniti. Ha lavorato come graphic designer presso varie agenzie pubblicitarie e studi di design a Stoccolma, Los Angeles e Milano. Ha fondato il Rivieran Design Studio insieme ad altri due colleghi, con cui ha collaborato a diversi progetti di successo nel campo della moda, dell'illustrazione, dell'architettura, dell'arredamento e della grafica.



Carl Hansen & Son Showroom



Product info

Montaggio

Tipo di sospensione: Cavo 2x0,75 mm². Rosone: Sì. Lunghezza: 3 m.

Finitura

Parte superiore in grigio, rame, rosso o giallo, verniciata a liquido.

Materiali

Schermo: Alluminio tornito.

Dimensioni e pesi

Larghezza x altezza x lunghezza (mm) | 220 x 295 x 220 Massimo 1,6 kg | 380 x 478 x 380 Massimo 3,9 kg | 150 x 189 x 150 Massimo 1,1 kg

Classe

Grado di protezione IP20. Classe di isolamenti II.

Sorgente di luce

1x25W E27



Product variants

Dimensione	Colore	Sorgente
Ø 150	 Parte superiore giallo	1x25W E27
Ø 220	 Parte superiore grigio	1x40W E27
Ø 380	 Parte superiore rame	1x60W E27
	 Parte superiore rosso	

Design

Clara von Zweigbergk

Peso

Min.: 0.563 kg Massimo: 3.894 kg

Dimensioni

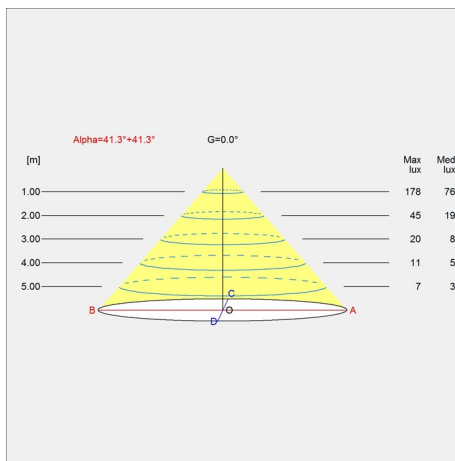
Ø 150, Ø 220, Ø 380

Finitura

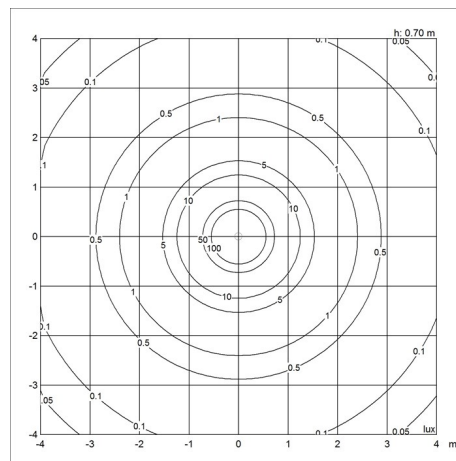
Parte superiore giallo, Parte superiore grigio, Parte superiore rame, Parte superiore rosso

Diagrammi di distribuzione della luce

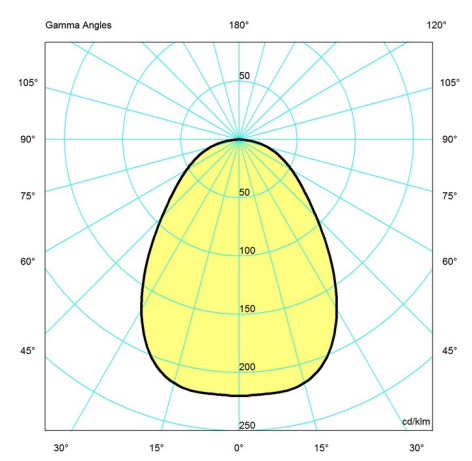
Cartesian



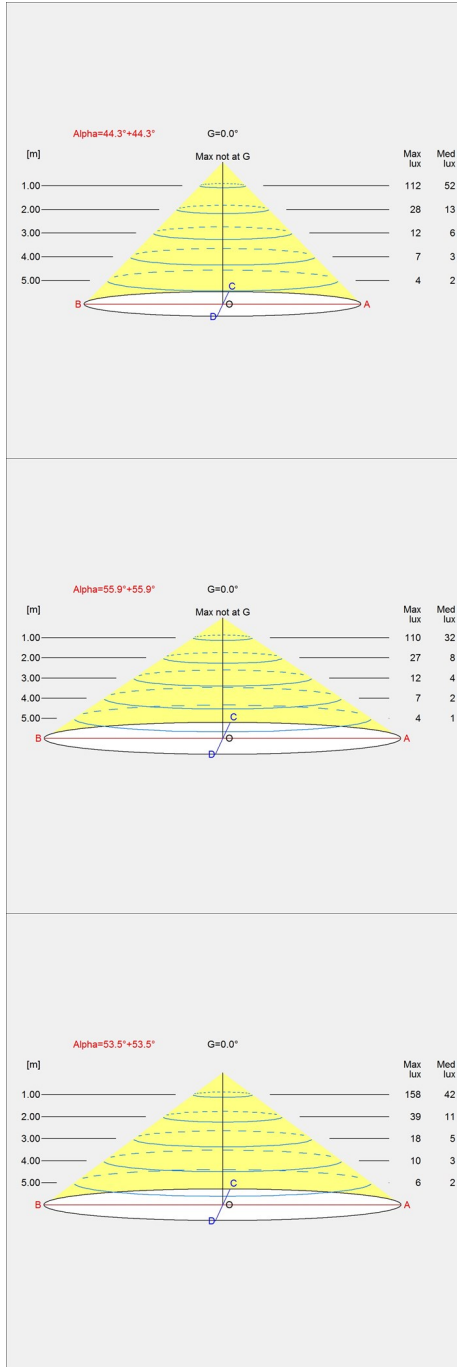
Isolux



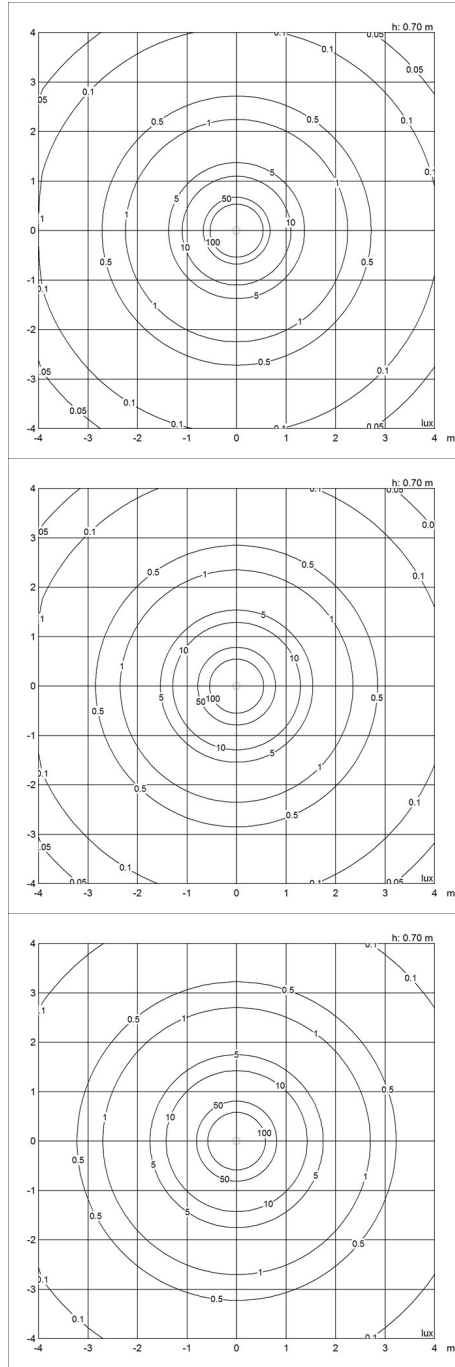
Polare



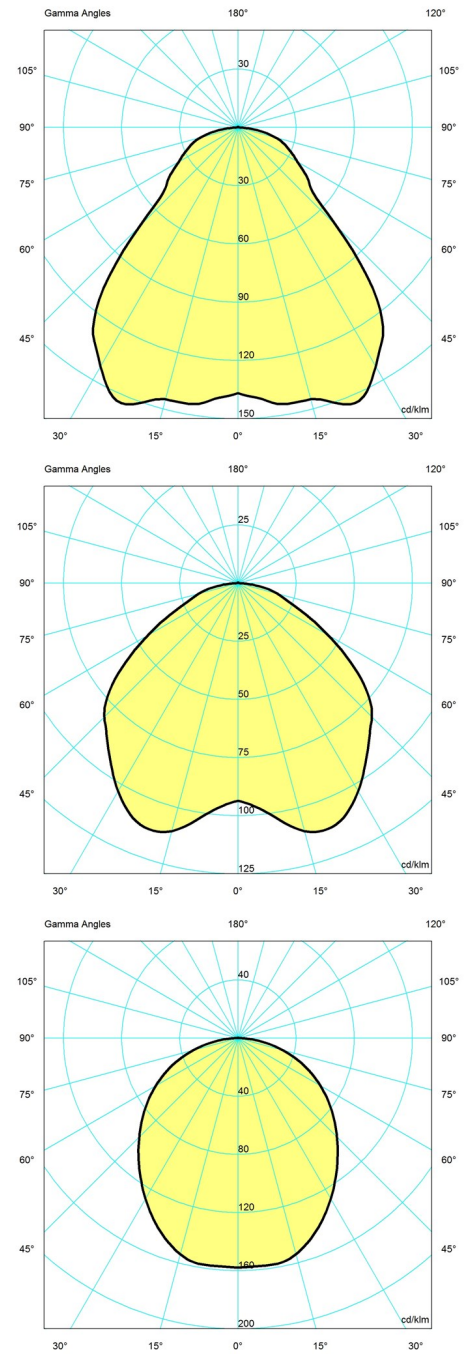
Cartesian



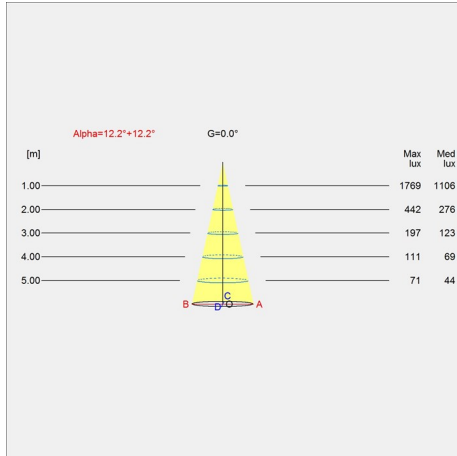
Isolux



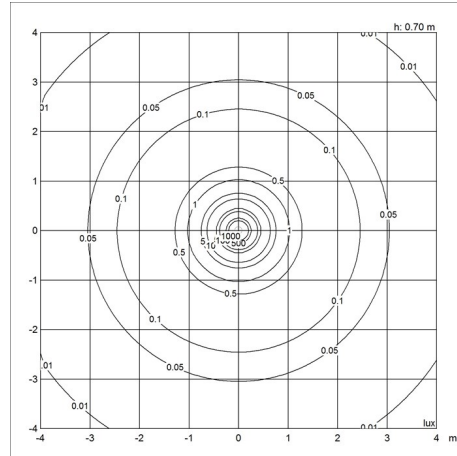
Polare



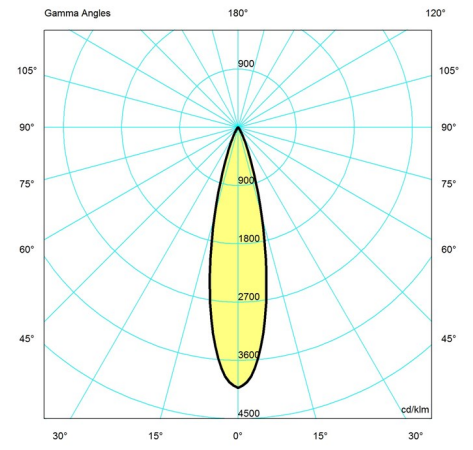
Cartesian



Isolux



Polare



Parti di ricambio e accessori

Product

ROSONE BIANCO IN 2 PARTI TOPHAT ©
 CIRQUE Ø380 SOSP. 60W E27
 CIRQUE Ø220 SOSP. 40W E27
 CIRQUE Ø150 SOSP. 25W E27

Variant number

5749329034
 5741097487
 5741097490
 5741097500