

Cordoba

POLTRONE

2022

Foster+Partners Industrial Design Studio



Descrizione

Disegnata da Foster+Partners, Industrial Design Studio, Cordoba è una poltrona che unisce accuratezza progettuale e responsabilità ambientale. Ampia e accogliente, la struttura in legno di rovere ricorda il rigore nordico e lo spirito orientale, attraverso una combinazione quasi primordiale che rivela accorgimenti di assoluto pregio. Nelle gambe, nei braccioli e negli elementi portanti della seduta la sezione cambia a seconda della funzione, riducendosi al minimo per assecondare esigenze tecniche, regalare comfort e garantire un'estetica votata alla leggerezza. Schienale e seduta sono realizzati in cuoio, liscio oppure con grana, che può essere facilmente sfoderato per consentire una pratica manutenzione e per poter separare tutti i materiali in caso di necessità. Scelta che rappresenta il desiderio di andare nella direzione di un design sempre più responsabile.

Informazioni tecniche

Struttura

legno massello

Distanziali

alluminio anodizzato

Puntali

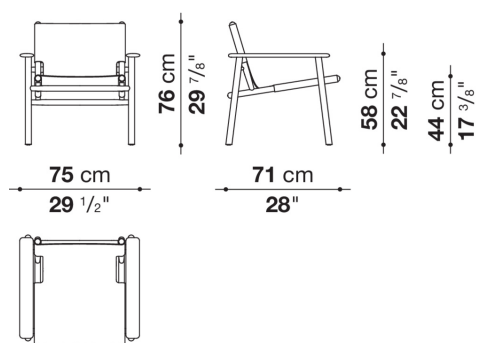
materiale termoplastico

Rivestimento

cuoio

Disegni tecnici

CR75R



CR75F

