

Almora

POLTRONE

2014

Nipa Doshi & Jonathan Levien



Descrizione

Almora è una poltrona girevole che porta il nome della regione indiana dalla quale si gode una vista mozzafiato sull'Himalaya e secondo le parole dei suoi progettisti aspira ad essere "un rifugio dal mondo, un luogo per contemplare e leggere, dal quale ammirare magnifiche cime innevate. Protettiva come una seconda pelle, avvolgente come una soffice coperta". Dedicata al relax, si compone di due scocche, quella della seduta appoggiata direttamente sul basamento e quella dello schienale. Entrambe ad andamento conico, sono realizzate in vetroresina. Il poggiatesta, in legno curvato in diverse finiture, ha una porzione imbottita e si inserisce nella scocca schienale apparendo allo stesso tempo lievemente staccata. Almora è una poltrona che si fa notare per l'equilibrata composizione dei diversi elementi, dei materiali e del rivestimento in pelle. Completa la proposta il poggiatesta coordinato.

Informazioni tecniche

Scocca interna sedile, schienale e poggiatesta

ABS termoformato

Imbottitura scocca interna

schiuma di poliuretano flessibile a freddo Bayfit®

Scocca esterna sedile e schienale

vetroresina

Scocca esterna poggiatesta

pannello in multistrato di legno impiallacciato

Fissaggio scocca a imbottitura

clip in materiale plastico

Struttura di sostegno

alluminio

Puntali

materiale termoplastico

Rivestimento

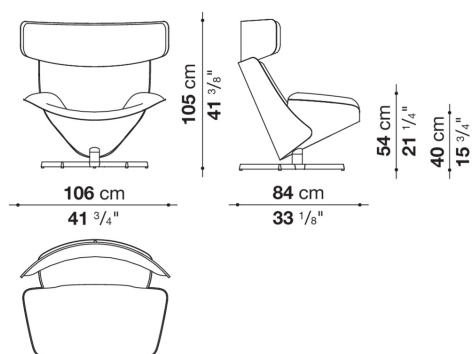
pelle

Rivestimento poggiatesta (AP106A)

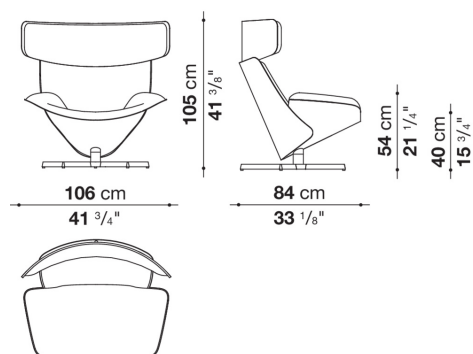
merinos

Disegni tecnici

AP106



AP106A



AP76

